

# 2VXXX-XX

## ПНЕВМОРЕЛЕ

### РУКОВОДСТВО ПО ЭКСПЛУАТАЦИИ



# СОДЕРЖАНИЕ

1.	Общая информация.....	2
1.1.	Характеристики и габаритные размеры .....	2
1.2.	Правила работы с устройством .....	4
1.3.	Условия эксплуатации, транспортировки и утилизации изделия .....	4

# 1. Общая информация

Пневмореле используются для установки направления движения потоков сжатого воздуха.

Переключение соединений внутренних каналов с входными и выходными присоединительными отверстиями происходит через реле под действием сигналов 12В или 24 В постоянного тока, а также 220В переменного тока.

Пневмореле серии 2Vxxx имеют 2 линии подвода/отвода воздуха и 2 позиции переключения.

## 1.1. Характеристики и габаритные размеры

Табл. 1. Технические характеристики 2Vxx0

Наименование	2V025-08
Среда	сжатый воздух (с фильтрацией 40 мкм)
Материал корпуса	алюминиевый сплав
Размер портов	Вход = Выход = 1/4"
Проходное сечение, мм <sup>2</sup>	4.5
Тип клапанов	2 порта, 2 позиции
Рабочее давление, МПа	0.15-0.8
Рабочая температура, °С	от 0 до +60
Частота срабатывания	3 цикла/сек
Напряжение управления, В	DC 12, DC 24, AC 220
Мощность, Вт	6.0
Время срабатывания, сек	0.05
Защита	IP65
Вес, г	110

# Пневмореле 2V025-08

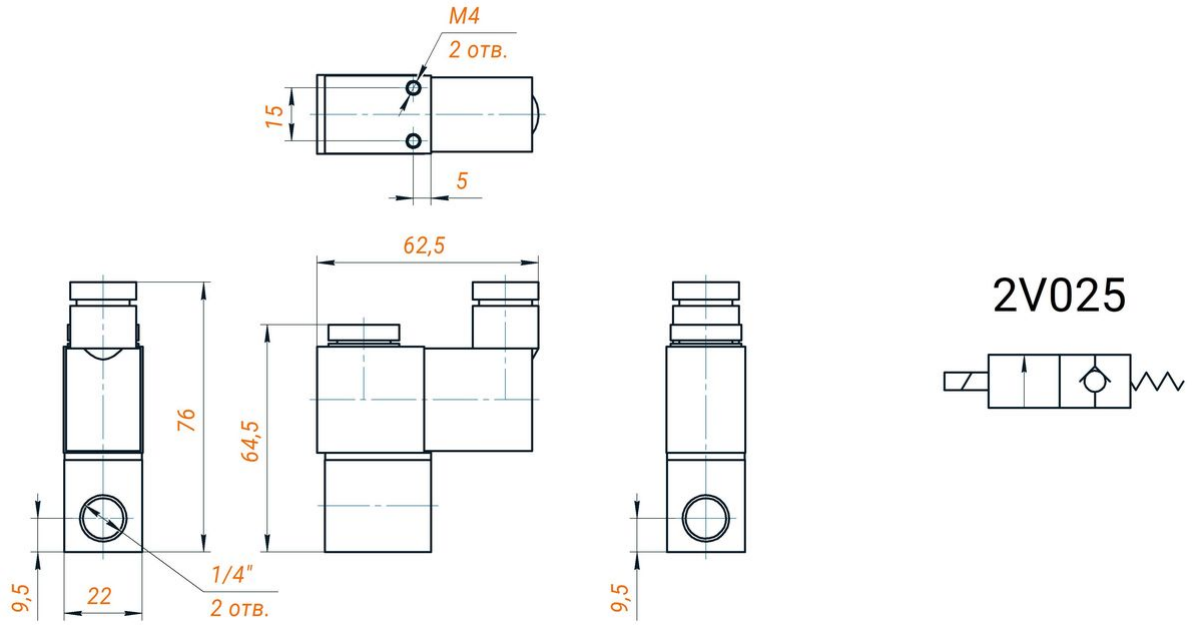


Рис. 1. Габаритные размеры 2V025-08

## 1.2. Правила работы с устройством

 Применение устройства предполагает строгое соблюдение инструкции по эксплуатации.

1. После извлечения изделия из упаковки необходимо проверить оборудование на отсутствие повреждений во время транспортировки и погрузки/разгрузки. В случае выявления дефектов, обнаружения технических неисправностей или несоответствия технических характеристик – должен быть составлен и направлен акт о несоответствии.
2. Перед подключением и эксплуатацией изделия ознакомьтесь с настоящим руководством и соблюдайте требования безопасности. Изделие может представлять опасность при его использовании не по назначению. Покупатель несёт ответственность за правильную установку, эксплуатацию и техническое обслуживание изделия.
3. Работы по монтажу и подготовке оборудования должны выполняться только квалифицированными специалистами, прошедшими инструктаж по технике безопасности и изучившими настоящее руководство.
4. Перед подключением к электрической сети убедитесь, что её параметры соответствуют техническим характеристикам изделия. Не производите электрические подсоединения при включенном напряжении питания, это может привести к поражению электрическим током.
5. При отключении питания на клеммах может оставаться опасное напряжение. Будьте внимательны во избежание поражения электрическим током.

## 1.3. Условия эксплуатации, транспортировки и утилизации изделия

### 1.3.1. Эксплуатация

Изделие должно эксплуатироваться при температуре от -20°C до +70°C. Помещение должно быть сухим, не содержать конденсата и пыли. В воздухе помещения, в котором используется изделие, не должно присутствовать агрессивных примесей (паров кислот, щелочей).

### 1.3.2. Транспортировка

Допускается транспортирование изделия в транспортной таре всеми видами транспорта (в том числе в отапливаемых герметизированных отсеках самолетов) без ограничения расстояний. При перевозке в железнодорожных вагонах вид отправки – мелкий малотоннажный. При транспортировании изделия должна быть предусмотрена защита от попадания пыли и атмосферных осадков.

### 1.3.3. Утилизация

Утилизация производится в соответствии с региональными правилами утилизации электроприборов.