

СЕ-420

МЕХАНИЧЕСКИЙ
КРОМКОИСКАТЕЛЬ

РУКОВОДСТВО ПО ЭКСПЛУАТАЦИИ



СОДЕРЖАНИЕ

1.	Общие сведения	2
1.1.	Характеристики и габаритные размеры	2
1.2.	Правила приемки и работы с инструментом	3
1.3.	Установка и настройка.....	3
1.4.	Условия хранения, транспортировки и утилизации изделия	4

1. Общие сведения

Механический кромкоискатель предназначен для:

- определения центра шпинделя относительно заготовки
- определения края заготовки на станке
- центрирования по наружному и внутреннему диаметру

Момент касания кромкоискателя с деталью определяется по отклонению закрепленной с помощью пружины головки. Точность составляет 0.02 мм.

Принцип работы: сдвинутая в сторону нижняя часть кромкоискателя центрируется при касании заготовки.

Особенности: нижняя часть кромкоискателя немагнитная, не притягивает металлическую стружку.

1.1. Характеристики и габаритные размеры

Табл. 1. Технические характеристики

Скорость вращения в шпинделе, об/мин	400 - 600
Диаметр хвостовика, мм	10
Длина, мм	90
Длина края, мм	8
Диаметр края, мм	4
Температура эксплуатации, °С	от 0 до +35
Влажность, %	< 80

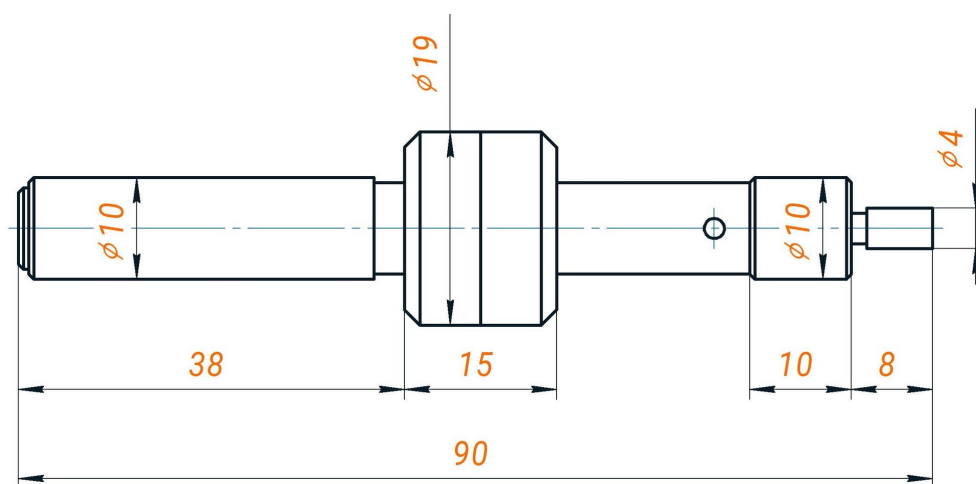


Рис. 1. Габаритные размеры

1.2. Правила приемки и работы с инструментом

1. После извлечения изделия из упаковки необходимо проверить оборудование на отсутствие повреждений во время транспортировки и погрузки/разгрузки. В случае выявления дефектов, обнаружения технических неисправностей или несоответствия технических характеристик – должен быть составлен и направлен акт о несоответствии.
2. Перед подключением и эксплуатацией изделия ознакомьтесь с настоящим руководством и соблюдайте требования безопасности. Изделие может представлять опасность при его использовании не по назначению. Покупатель несёт ответственность за правильную установку, эксплуатацию и техническое обслуживание изделия.
3. Работы по монтажу и подготовке оборудования должны выполняться только квалифицированными специалистами, прошедшими инструктаж по технике безопасности и изучившими настоящее руководство.

1.3. Установка и настройка

Для установки и настройки нужно выполнить следующие действия:

1. Установить кромкоискатель во вращающейся части шпинделя, сдвинуть нижнюю часть кромкоискателя в сторону и запустить шпиндель на скорости 400 – 600 об/мин. Визуально будут видны биения.
2. Аккуратно подвести кромкоискатель к детали до касания с поверхностью.
3. При касании заготовки нижняя часть кромкоискателя центрируется, визуальное пропадают биения. Остановить шпиндель. Скорректировать на половину диаметра края/хвостовика значение координат.
4. Отвести кромкоискатель от края заготовки и заменить на рабочий инструмент.

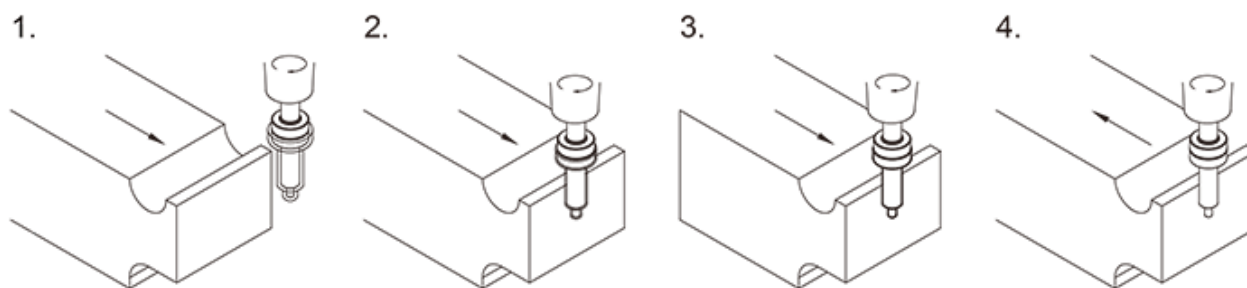


Рис. 2. Установка и настройка



- Избегайте попадания пыли и инородных веществ в подвижную часть кромкоискателя.
- При использовании кромкоискателя не устанавливайте скорость вращения шпинделя выше 600 об/мин.
- Кромкоискатель не подходит для использования в станках горизонтального типа.

1.4. Условия хранения, транспортировки и утилизации изделия

1.4.1. Хранение

Изделие должно храниться в упаковке при температуре от +5°C до +35°C и относительной влажности воздуха не более 80% (при +20°C). Помещение должно быть сухим, не содержать конденсата и пыли. В воздухе помещения для хранения изделия не должно присутствовать агрессивных примесей (паров кислот, щелочей). Изделие не должно подвергаться механической тряске, вибрациям и воздействию прямых солнечных лучей. Требования по хранению относятся к складским помещениям поставщика и потребителя.

1.4.2. Транспортировка

Допускается транспортирование изделия в транспортной таре всеми видами транспорта (в том числе в отапливаемых герметизированных отсеках самолетов) без ограничения расстояний. При перевозке в железнодорожных вагонах вид отправки – мелкий малотоннажный. При транспортировании изделия должна быть предусмотрена защита от попадания пыли и атмосферных осадков.

1.4.3. Утилизация

Утилизация производится в соответствии с региональными правилами утилизации.