

ES-20

ЭЛЕКТРОННЫЙ КРОМКОИСКАТЕЛЬ

РУКОВОДСТВО ПО ЭКСПЛУАТАЦИИ



СОДЕРЖАНИЕ

1.	Общие сведения	2
1.1.	Характеристики и габаритные размеры	2
1.2.	Правила приемки и работы с инструментом	3
1.3.	Установка и настройка.....	3
1.4.	Условия хранения, транспортировки и утилизации изделия	5

1. Общие сведения

Электронный кромкоискатель со световой и звуковой индикацией предназначен для:

- определения центра шпинделя относительно токопроводящей заготовки
- определения края заготовки на станке
- центрирования по наружному и внутреннему диаметру
- измерения высоты и глубины

Инструмент предназначен для работы только с токопроводящими материалами. Точность составляет 0.01 мм.

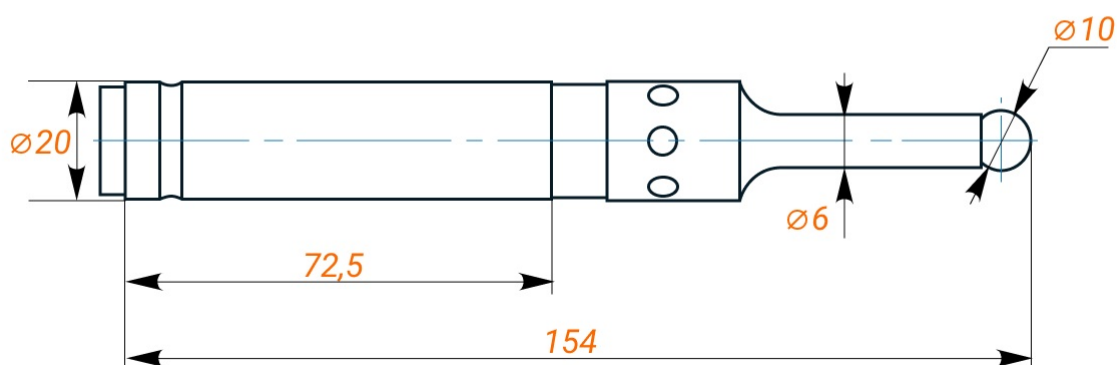
Принцип работы: при касании заготовки смещается шарик, расположенный в центре, натягивая трос, который замыкает цепь светодиода, загорается индикация и раздается звук.

1.1. Характеристики и габаритные размеры

Табл. 1. Технические характеристики

Питание	Батарейка типа А23
Индикация	Свет и звук
Диаметр хвостовика, мм	20
Длина, мм	160
Диаметр наконечника, мм	10
Температура эксплуатации, °С	от 0 до +35
Влажность, %	< 80

Габаритные размеры



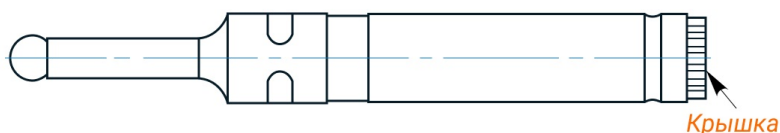
1.2. Правила приемки и работы с инструментом

1. После извлечения изделия из упаковки необходимо проверить оборудование на отсутствие повреждений во время транспортировки и погрузки/разгрузки. В случае выявления дефектов, обнаружения технических неисправностей или несоответствия технических характеристик – должен быть составлен и направлен акт о несоответствии.
2. Перед подключением и эксплуатацией изделия ознакомьтесь с настоящим руководством и соблюдайте требования безопасности. Изделие может представлять опасность при его использовании не по назначению. Покупатель несёт ответственность за правильную установку, эксплуатацию и техническое обслуживание изделия.
3. Работы по монтажу и подготовке оборудования должны выполняться только квалифицированными специалистами, прошедшими инструктаж по технике безопасности и изучившими настоящее руководство.

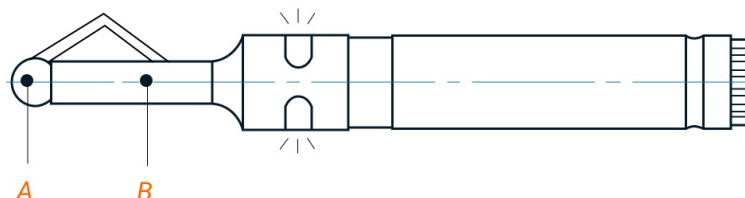
1.3. Установка и настройка

Для установки и настройки нужно выполнить следующие действия:

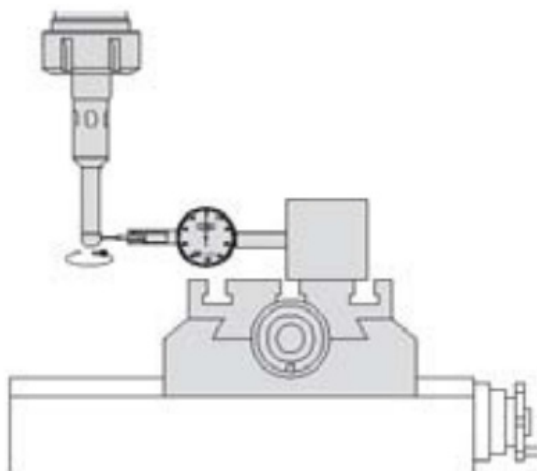
- Открыть крышку и вставить батарейку типа А23 с соблюдением полярности.



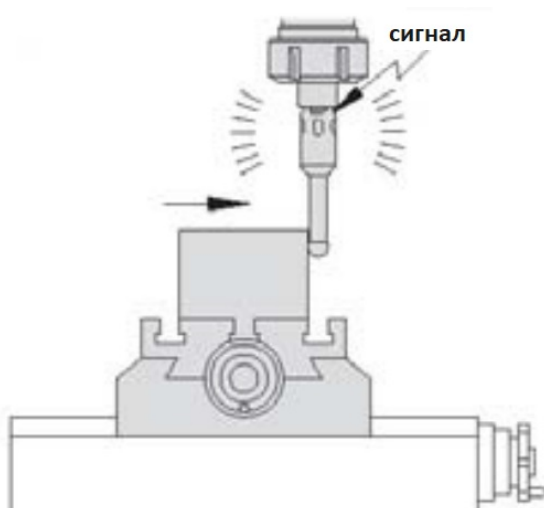
- Проверить работу световой и звуковой индикации касанием металлического изделия до части кромкоискателя от точки "А" до точки "В".



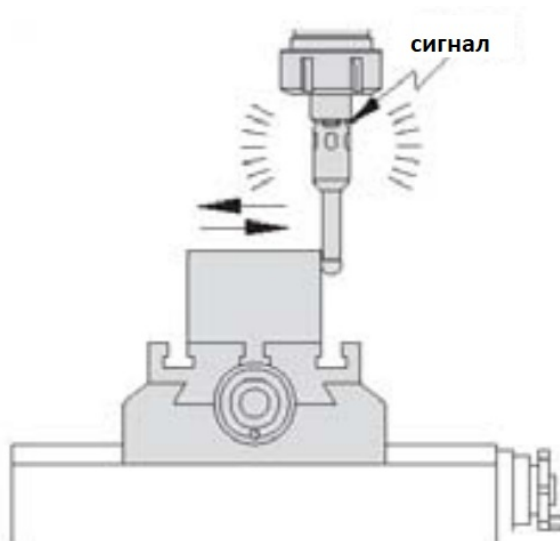
- Закрепить кромкоискатель вместо рабочего инструмента и сделать юстировку, при этом отклонение не должно превышать 0.005 мм. Центр шарового наконечника расположить приблизительно на 1 мм ниже поверхности заготовки.



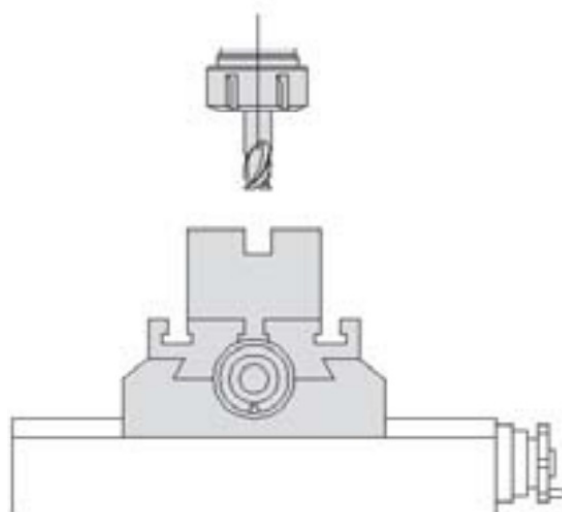
- Переместить кромкоискатель до касания заготовки и срабатывания световой и звуковой сигнализации.



- Зафиксировать расстояние, вернуть кромкоискатель в исходное положение и медленными перемещениями инструмента вновь коснуться поверхности. Убедиться в корректности зафиксированного значения.



- Заменить кромкоискатель на обрабатывающий инструмент.



1.4. Условия хранения, транспортировки и утилизации изделия

1.4.1. Хранение

Изделие должно храниться в упаковке при температуре от +5°C до +35°C и относительной влажности воздуха не более 80% (при +20°C). Помещение должно быть сухим, не содержать конденсата и пыли. В воздухе помещения для хранения изделия не должно присутствовать агрессивных примесей (паров кислот, щелочей). Изделие не должно подвергаться механической тряске, вибрациям и воздействию прямых солнечных лучей. Требования по хранению относятся к складским помещениям поставщика и потребителя.

1.4.2. Транспортировка

Допускается транспортирование изделия в транспортной таре всеми видами транспорта (в том числе в отапливаемых герметизированных отсеках самолетов) без ограничения расстояний. При перевозке в железнодорожных вагонах вид отправки – мелкий малотоннажный. При транспортировании изделия должна быть предусмотрена защита от попадания пыли и атмосферных осадков.

1.4.3. Утилизация

Утилизация производится в соответствии с региональными правилами утилизации электроприборов.