

CS-D808

ШАГОВЫЙ СЕРВОДРАЙВЕР

РУКОВОДСТВО ПО ЭКСПЛУАТАЦИИ



СОДЕРЖАНИЕ

1.	Общие сведения	2
2.	Характеристики, габариты и установка.....	3
2.1.	Характеристики	3
2.2.	Установка серводрайвера	3
2.3.	Габаритные размеры.....	4
3.	Описание разъемов	5
4.	Подключение и настройка	8
4.1.	Подключение управляющих сигналов	8
4.2.	Настройка выхода ошибки.....	10
4.3.	Выбор источника питания	11
4.4.	Подключение двигателей	12
4.5.	DIP-переключатели	15
5.	Устранение ошибок	16
5.1.	Защитные функции и индикация ошибок.....	16
5.2.	Устранение неисправностей	17

1. Общие сведения

Серводрайвер CS-D808 создан с целью решения проблемы потери шага в системах управления шаговым двигателем с разомкнутым контуром, что повышает надежность системы при минимальном увеличении стоимости. Может питать 2-фазные шаговые двигатели NEMA 17-34 с инкрементными энкодерами. CS-D808 позволяет исправлять ошибки положения в реальном времени и не требует подачи избыточной мощности на ротор. Серводрайвер питает шаговый двигатель, обеспечивая достаточно низкие нагрев, шум и вибрацию.

Функциональные особенности:

- низкий уровень шума, вибрации и нагрева двигателя;
- синхронизация и плавность перемещений двигателя;
- отсутствие пропуска шагов;
- режимы управления STEP/DIR и CW/CCW;
- оптоизолированные входы управления STEP, DIR, ENABLE;
- защита от превышения напряжения, тока, обратной ЭДС, ошибки позиционирования;
- не требует сложной настройки при запуске, достаточно прост в установке.

2. Характеристики, габариты и установка

2.1. Характеристики

Табл. 1. Технические характеристики

Напряжение питания (постоянного тока), В	20-80
Номинальный ток, А	8.0
Напряжения логических сигналов, В	5-24
Ток логических сигналов, мА	7-16
Частота управляющих сигналов, кГц	200
Максимальный микрошаг, имп/об	51200
Режимы управления	STEP/DIR, CW/CCW
Сопротивление изоляции, МОм	500
Совместимые двигатели	NEMA 17, 23, 24, 34
Температура эксплуатации, °С	от 0 до 50 (влажность < 90%)
Размеры (Д x Ш x В), мм	151 x 97 x 52
Масса, г	610

2.2. Установка серводрайвера

⚠ Убедитесь, что модуль и упаковка не были повреждены при транспортировке!

Правила установки:

1. Установку и подключение серводрайвера необходимо производить при отключенном напряжении питания.
2. Неправильная установка может привести к ошибкам в работе серводрайвера или досрочному выходу из строя серводрайвера и/или двигателя.
3. Серводрайвер необходимо устанавливать перпендикулярно монтажной поверхности.
4. Место установки драйвера должно обеспечивать хорошую вентиляцию и свободное пространство.
5. Необходимо обязательно заземлять устройство.

2.3. Габаритные размеры

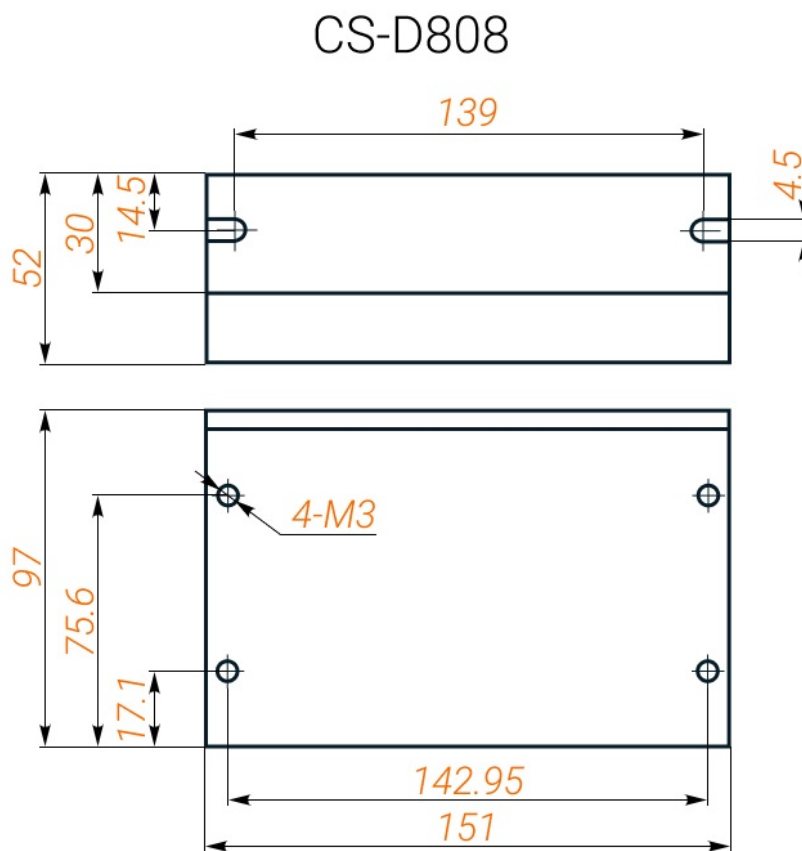


Рис. 1. Габаритные размеры серводрайвера CS-D808

3. Описание разъёмов

❗ Драйвер CS-D808 оснащены тремя разъемами: разъемом сигналов управления, разъемом подключения энкодера и разъемами подключения напряжения питания и двигателя. Кроме того имеется разъем RS-232 для подключения к ПК, DIP-переключатели и индикаторы состояния.



Рис. 2. Разъёмы и контакты

Табл. 2. Разъём P1 для подключения сигналов управления

N	Пин	Описание
1	PUL+	В режиме STEP/DIR – вход сигнала шага STEP, срабатывание по переднему или заднему фронту сигнала.
2	PUL-	В режиме CW/CCW – вход сигнала CW, срабатывание при высоком или низком уровне сигнала. Напряжение до 24 В. Высокий уровень 5-24 В, низкий 0-0.5 В. В случае уровней напряжения 12 и 24 В требуется использовать токоограничивающий резистор. Для стабильной обработки сигнала его длительность должна быть не менее 2.5 мкс.
3	DIR+	В режиме STEP/DIR – вход сигнала направления DIR, имеет низкий и высокий уровни напряжения, определяющие направление вращения двигателя.
4	DIR-	В режиме CW/CCW – вход сигнала CCW, срабатывание при высоком или низком уровне сигнала. Напряжение до 24 В. Высокий уровень 5-24 В, низкий 0-0.5 В. В случае уровней напряжения 12 и 24 В требуется использовать токоограничивающий резистор. Для стабильной обработки сигнал DIR должен опережать сигнал STEP минимум на 5 мкс. Направление вращения зависит от корректности подключения двигателя к драйверу.
5	ENA+	Сигнал ENABLE, используется для определения активности драйвера.
6	ENA-	Высокий уровень сигнала 4.5-24 В (NPN) активирует драйвер (разрешает управление двигателем). Низкий 0-0.5 В (PNP и дифференциальные сигналы) деактивирует драйвер (запрещает управление двигателем).
7	Pend+	Выход типа "открытый коллектор", по умолчанию настроен на срабатывание при достижении указанного отклонения между фактическим и заданным положением.
8	Pend-	Возможно также использование для управления тормозом, настраивается через ПО ProTuner. Ток до 20 мА (при 5 - 24 В).
9	ALM+	Выход типа "открытый коллектор", активируется при срабатывании защиты драйвера или аварийной остановке вала.
10	ALM-	Высокий или низкий уровень сигнала, а также его срабатывание при выходе на заданную позицию или включении тормоза программируется через ПО ProTuner. Ток до 20 мА (при 5 - 24 В).

Табл. 3. Разъём P2 для подключения сигналов энкодера

N	Пин	Описание
1	EB+	Вход для "+" фазы В энкодера
2	EB-	Вход для "-" фазы В энкодера
3	EA+	Вход для "+" фазы А энкодера
4	EA-	Вход для "-" фазы А энкодера
5	VCC	"+" питания энкодера (5 В)
6	EGND	"-" питания энкодера

Табл. 4. Разъём P3 для подключения сигналов двигателя

N	Пин	Описание
1	A+	Вход для "+" фазы В двигателя
2	A-	Вход для "-" фазы В двигателя
3	B+	Вход для "+" фазы А двигателя
4	B-	Вход для "-" фазы А двигателя

Табл. 5. Разъём P4 для подключения питания

N	Пин	Описание
1	+Vdc	"+" напряжения питания (20-50 В)
2	GND	"-" напряжения питания

i Интерфейс RS-232 используется для настройки пикового тока, разрешения микрошага, активного уровня сигнала, параметров контура тока и подавления резонанса.

Табл. 6. Интерфейс RS-232

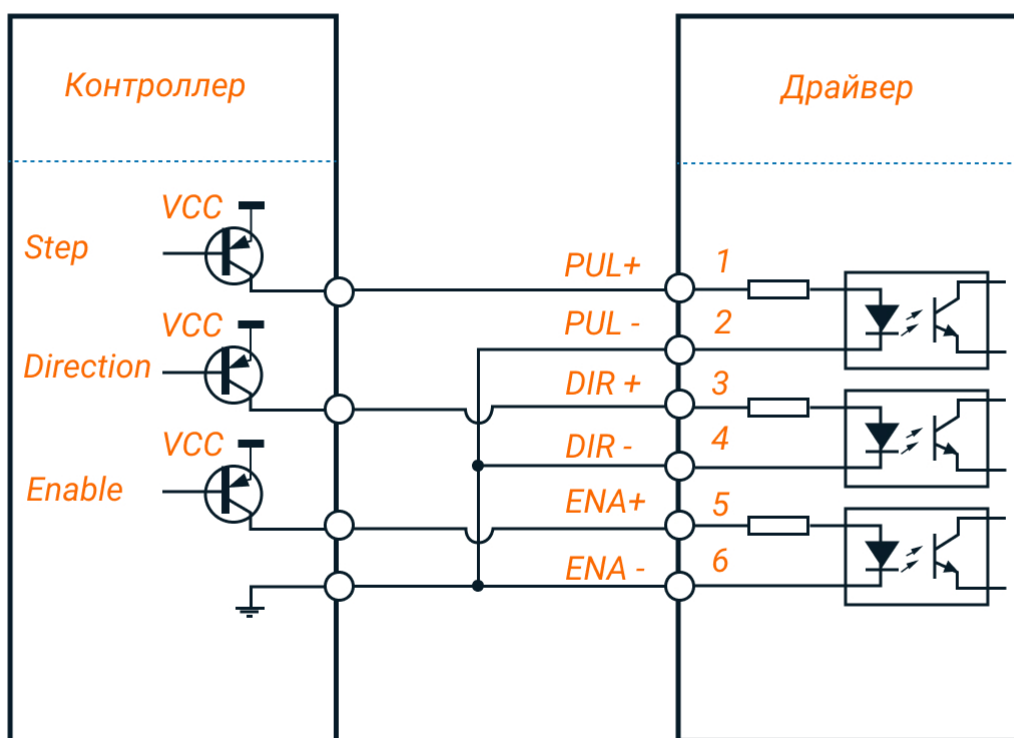
N	Пин	Описание
1	NC	Не используется
2	+5V	Напряжение питания +5 В (только для внешнего устройства настройки)
3	TxD	Передача данных
4	GND	Заземление
5	RxD	Приём данных
6	NC	Не используется

4. Подключение и настройка

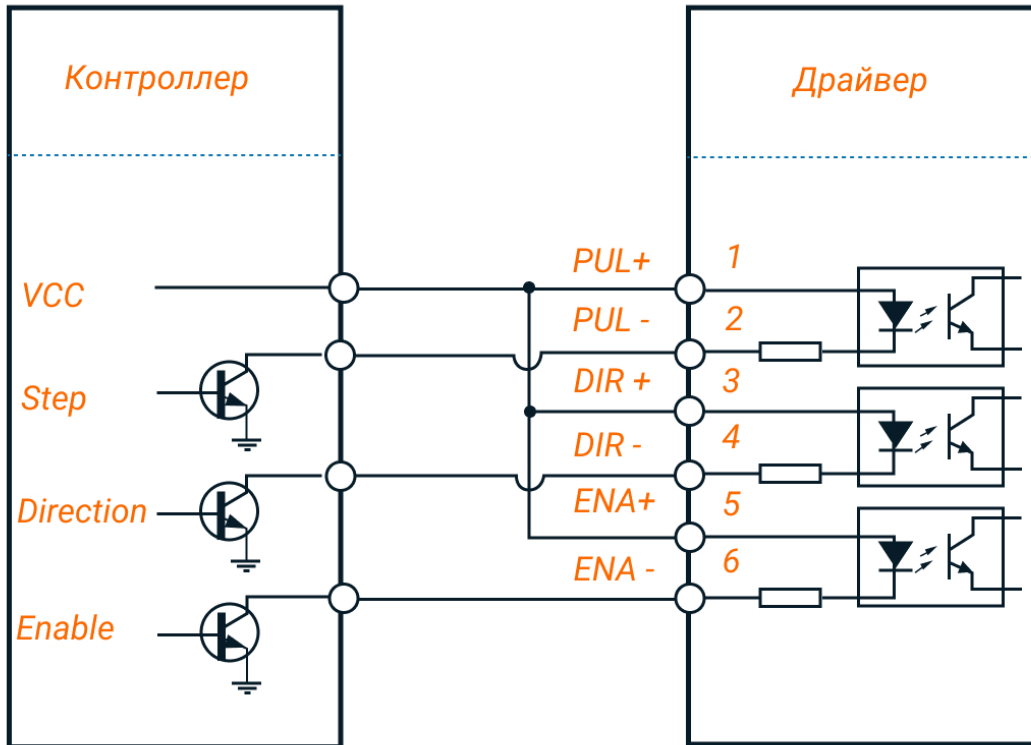
4.1. Подключение управляющих сигналов

Драйвер CS-D808 может принимать дифференциальные и несимметричные сигналы (типа "PNP" - с общим анодом и типа "NPN" - с общим катодом). В целях повышения помехоустойчивости драйверов рекомендуется устанавливать электромагнитные фильтры между источником питания и драйвером. Ниже показаны типовые схемы подключения управляющих сигналов.

Подключение входов с общим анодом

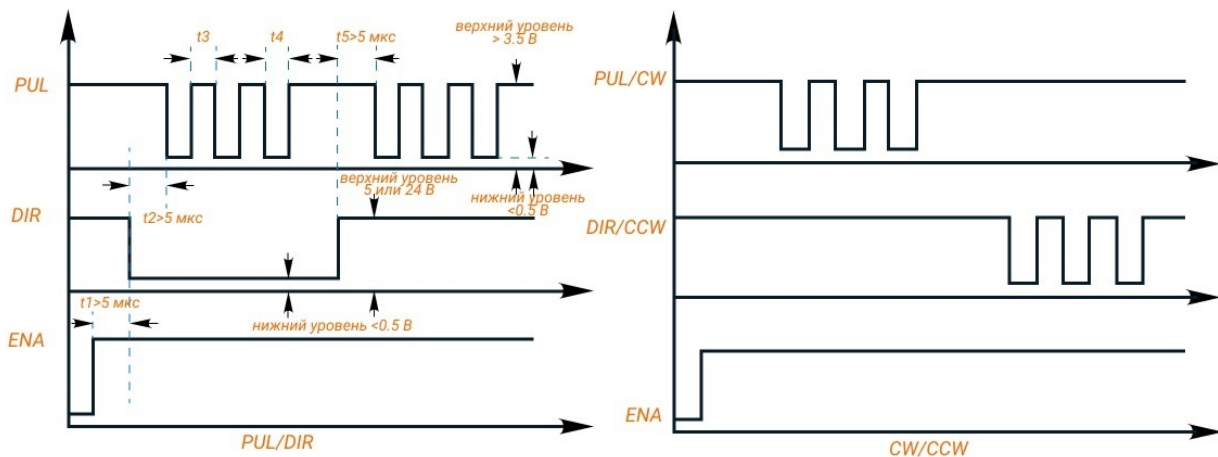


Подключение входов с общим катодом



4.1.1. Характеристики управляющих сигналов

Схема последовательности управляющих сигналов CS-D808





1. Сигнал ENA должны опережать сигнал DIR как минимум на 5 мкс (t1). Обычно "ENA+" и "ENA-" нормально разомкнуты.
2. Сигнал DIR должен опережать активный фронт сигнала PUL на 5 мкс (t2) для обеспечения корректного направления.
3. Длительность сигнала PUL должна быть не менее 2.5 мкс (t3).
4. Длительность низкого уровня должна быть не менее 2.5 мкс (t4).

4.2. Настройка выхода ошибки

Цифровой выход разъема P1 ALM+ и ALM- является программно настраиваемым в ПО Leadshine ProTuner CS-D.

Выход может быть настроен на срабатывание в трёх вариантах:

- защита;
- выход на позицию;
- управление тормозом.

По умолчанию выход ошибки используется для индикации срабатывания защиты (превышение напряжения, превышение по току, короткое замыкание, ошибка позиционирования). К выходу могут подключаться реле, индикаторы, ПЛК. В программном обеспечении ProTuner выход ошибки может быть настроен как выход завершения позиционирования. При этом, как только текущее положение войдет в заданный диапазон значений, будет отправлен сигнал на внешние устройства (реле, контроллеры движения, ПЛК, платы расширения). При настройке выхода для управления тормозом он будет использоваться для блокировки перемещений при внезапном отключении электропитания системы. Ниже приведены типовые схемы подключения выхода ошибки.

Подключение сигнала ошибки
(с общим катодом)

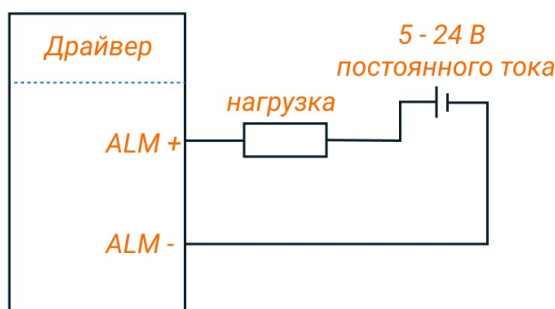


Рис. 3. Схема подключения для защиты

Подключение для управления тормозом

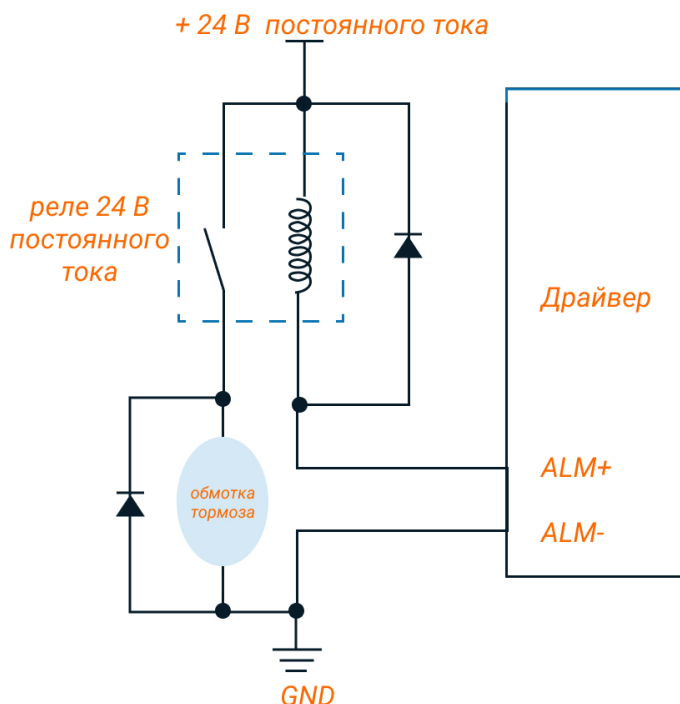


Рис. 4. Схема подключения для управления тормозом

4.3. Выбор источника питания

От источника питания зависят параметры шагового двигателя.

Напряжение питания определяет скорость, а ток от источника питания – момент.

Повышение напряжения питания увеличивает параметры двигателя, однако уровень шума и температура нагрева также увеличиваются. Если не требуются большие скорости, рекомендуется использовать низкое напряжение питания. Это позволит уменьшить шум и нагрев и увеличить надежность системы.

4.3.1. Регулируемый или нерегулируемый источник питания

В качестве источников питания используются как импульсные, так и линейные. Линейные (нерегулируемые) источники предпочтительнее, так как они устойчивее к выбросам тока.

В случае использования импульсных (регулируемых) источников питания, рекомендуется выбирать источник с запасом по току (например, при потреблении приводом 3 А подключать блок питания на 4 А).

При использовании линейных источников питания допускается подключение источника с номиналом тока меньше двигателя (50–70% от номинала тока двигателя), так как драйвер потребляет ток от конденсатора источника только во время активности цикла ШИМ. Так среднее потребление тока от источника значительно меньше номинального тока двигателя.

4.3.2. Подключение нескольких драйверов

Несколько драйверов могут подключаться к одному источнику питания при условии его достаточной мощности.

Чтобы избежать перекрестных помех не подключайте контакты питания драйвера последовательно (используйте для подключения отдельные линии питания).

4.3.3. Выбор напряжения питания

Драйвер CS-D808 может работать при 20-80 В постоянного тока, с учетом колебаний напряжения и эффекта обратной ЭДС обмоток двигателя в процессе замедления вращения вала. Повышение напряжения питания может увеличить крутящий момент двигателя на высокой частоте вращения, позволяя избежать потери шагов. В то же время высокое напряжения может вызвать повышение вибрации двигателя, срабатывание защиты от превышения напряжения и даже повреждение драйвера. Поэтому рекомендуется обеспечить напряжение, достаточное для предполагаемых условий работы.

4.4. Подключение двигателей

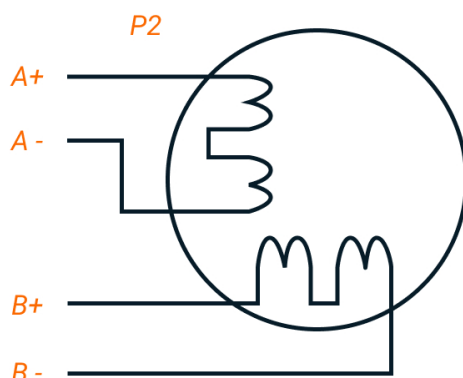
Драйверы серии CS-D могут управлять 2х-фазными ШД с угловым шагом 1.8° или 4х-фазными с угловым шагом 0.9° двигателями с 4, 6 или 8 выводами. Поддерживаются энкодеры с разрешением до 10000 имп/об, рекомендуемое разрешение – 1000 имп/об.

✔ Для определения пикового значения при настройке выходного тока следует умножить заданный ток фазы на коэффициент 1.4

4.4.1. Подключение двигателей с 4 выводами

Двигатели с 4 выводами просты в подключении, но наименее гибки по функционалу.

Схема подключения двигателя с 4 выводами

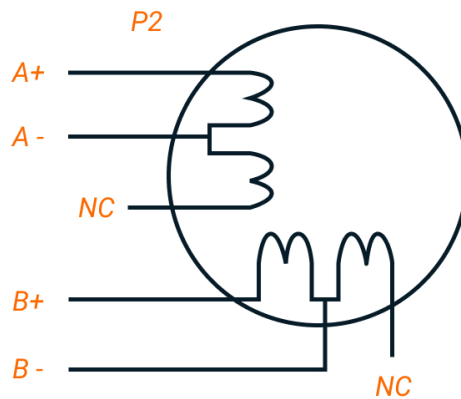


4.4.2. Подключение двигателей с 6 выводами

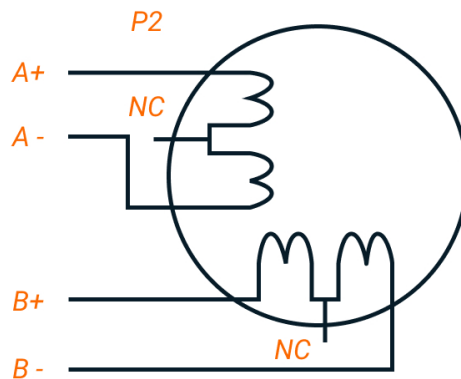
Двигатели с 6 выводами имеют две конфигурации:

- Конфигурация половины обмотки (катушки) для работы на высокой скорости.
- Конфигурация полной обмотки (катушки) для работы с большим моментом на валу.

Подключение двигателя с 6 выводами
(половина обмотки, высокая скорость)



Подключение двигателя с 6 выводами
(полная обмотка, высокий момент)



4.4.3. Подключение двигателей с 8 выводами

Двигатели с 8 выводами обладают наибольшей гибкостью при проектировании системы.

Могут подключаться последовательно и параллельно:

- Последовательное включение для достижения высокого момента на низких скоростях.
- Параллельное включение для достижения высокого момента на высоких скоростях.

Схема последовательного подключения двигателя с 8 выводами

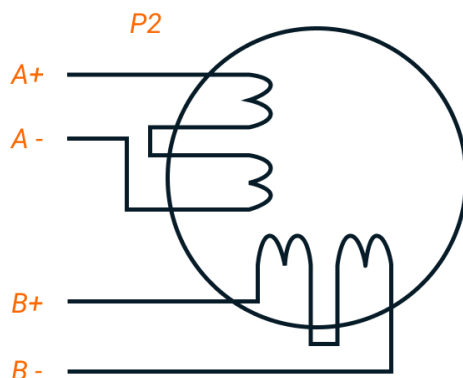
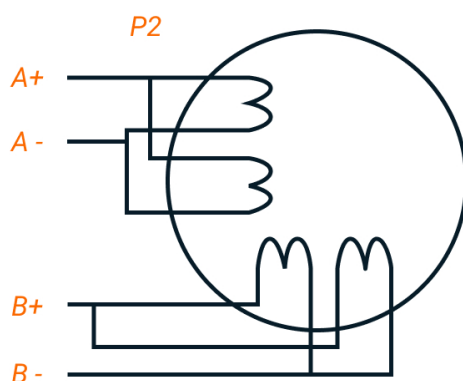


Схема параллельного подключения двигателя с 8 выводами



Во избежание перегрева:

- При последовательном соединении ток работы двигателя не должен превышать 70% от номинального.
- При наибольшем крутящем моменте выходной ток драйвера не должен превышать ток шагового двигателя более чем в 1.2 раза.

4.5. DIP-переключатели

Драйвер CS-D808 оснащен 6 DIP-переключателями для настройки разрешения микрошага, направления вращения, режима управления, активного фронта сигнала и автонастройки.

Табл. 7. Настройка микрошага

Шагов/оборот	SW1	SW2	SW3	SW4
DEFAULT (1600)	ON	ON	ON	ON
800	OFF	ON	ON	ON
1600	ON	OFF	ON	ON
3200	OFF	OFF	ON	ON
6400	ON	ON	OFF	ON
12800	OFF	ON	OFF	ON
25600	ON	OFF	OFF	ON
51200	OFF	OFF	OFF	ON
1000	ON	ON	ON	OFF
2000	OFF	ON	ON	OFF
4000	ON	OFF	ON	OFF
5000	OFF	OFF	ON	OFF
8000	ON	ON	OFF	OFF
10000	OFF	ON	OFF	OFF
20000	ON	OFF	OFF	OFF
40000	OFF	OFF	OFF	OFF

Табл. 8. Прочие функции DIP-переключателей

DIP-переключатель	Функция	ON	OFF
SW5	Направление вращения вала по умолчанию	CW	CCW
SW6	Автонастройка	неактивна	активна

5. Устранение ошибок

5.1. Защитные функции и индикация ошибок

Для индикации срабатывания защиты драйверы служат красный диод. В случае возникновения нескольких ошибок одновременно будет индицирована наиболее приоритетная.

Ошибка индицируется количеством циклов включения-выключения в период 5 секунд.

Ниже перечислены индикации ошибок в порядке убывания приоритета:

Число миганий	Описание ошибки	Возможное решение
1	Защита от перегрузки по току	Немедленно отключите питание драйвера. Проверьте подключения двигателя и питания
2	Защита от перегрузки по напряжению	Немедленно отключите питание драйвера. Проверьте уровень питающего напряжения
3	Системная ошибка	Перезагрузите драйвер. При сохранении ошибки обратитесь в техподдержку
4	Ошибка блокировки вала двигателя	1. Неправильное подключения драйвера к двигателю. 2. При появлении ошибки после подключения двигателя переведите SW6 в положение ON и перезагрузите драйвер. При сохранении ошибки проверьте силовые кабели двигателя
5	Ошибка ПЗУ драйвера (EEPROM)	Перезагрузите драйвер. При сохранении ошибки обратитесь в техподдержку
6	Ошибка автонастройки	Переведите SW6 в положение ON
7	Ошибка позиционирования	1. Установлено слишком малое значение текущей ошибки позиционирования. 2. Крутящий момент двигателя слишком мал или скорость слишком высока. 3. Ошибка подключения двигателя.
Индикатор горит постоянно	Драйвер поврежден.	1. Проверьте корректность подключения питания драйвера. 2. Обратитесь в техподдержку.

⚠ При срабатывании любого вида защиты вал двигателя снимается с удержания и начинает мигать красный индикатор. После решения проблемы, которая вызвала ошибку, необходимо будет перезагрузить драйвер.

5.2. Устранение неисправностей

Табл. 9. Типовые проблемы и их причины

Проблема	Возможная причина
Моргает зеленый диод	Это свидетельство нормальной работы драйвера, не требует действий!
Вал двигателя не вращается	<ol style="list-style-type: none"> 1. Не подключено питание 2. Неверные установки драйвера 3. Сработала защита устройства 4. Подключен, но отсутствует сигнал ENABLE
Двигатель вращается нестабильно или в обратную сторону	<ol style="list-style-type: none"> 1. Управляющий сигнал слаб или с помехами 2. Дребезг на входных контактах 3. Двигатель подключен неверно 4. Неправильно настроены параметры 5. Проблемы с обмотками двигателя (КЗ) 6. Выбранный ток фазы или напряжение питания слишком малы
Отказ драйвера	<ol style="list-style-type: none"> 1. Ошибка подключения 2. Превышено напряжение питания 3. Драйвер или двигатель повреждены
Ошибка позиционирования	<ol style="list-style-type: none"> 1. Некорректное деление микрошага 2. Низкий выходной ток
Аварийный останов вала при разгоне	<ol style="list-style-type: none"> 1. Слишком короткое время ускорения 2. Выбранный ток фазы или напряжение питания слишком малы 3. Мощность двигателя мала для приложенной нагрузки
Двигатель или драйвер перегреваются	<ol style="list-style-type: none"> 1. Плохое охлаждение 2. Установлен слишком высокий ток фазы 3. Используется слишком высокое для данной модели двигателя напряжение питания 4. Не используется автоматическое снижения тока при удержании