

57СМ

ШАГОВЫЕ ДВИГАТЕЛИ
LEADSHINE

РУКОВОДСТВО ПО ЭКСПЛУАТАЦИИ



СОДЕРЖАНИЕ

1.	Общая информация.....	2
1.1.	Подключение	2
2.	57 СМ стандартный.....	3
3.	57 СМ с защитой IP65.....	5
4.	86 СМ с защитой IP65	8
5.	Правила и условия.....	10
5.1.	Правила работы с двигателями	10
5.2.	Условия хранения, транспортировки и утилизации изделия	10

1. Общая информация

Шаговые двигатели 57 СМ от Leadshine предназначены для использования в системах точного перемещения, приводах осей с ЧПУ, фрезерных, гравировальных станках с ЧПУ, лазерных, плазменных и раскроечных комплексах, актуаторах, модулях линейного перемещения, измерительном и манипулирующем оборудовании, а также 3D-принтерах.

Пыле- и влагозащищенные шаговые двигатели Leadshine с классом защиты IP65 подходят для использования в условиях водяного или масляного тумана, при воздействии СОЖ и смазки.

Серии 57 СМ и 86 СМ обеспечивают очень высокий крутящий момент, низкий нагрев и отличную стабильность работы.

В линейке типоразмеры NEMA 23 (57 мм) и NEMA 34 (86 мм).

1.1. Подключение

✓ При подключении шагового двигателя к управляющему драйверу используйте распиновку ниже

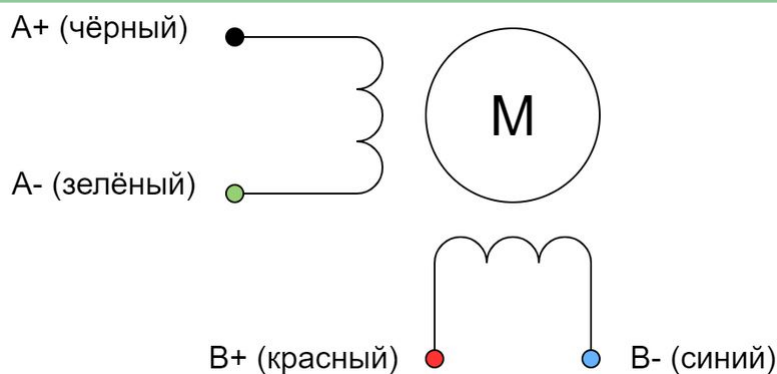


Рис. 1. Вариант 1 распиновки выводов шаговых двигателей

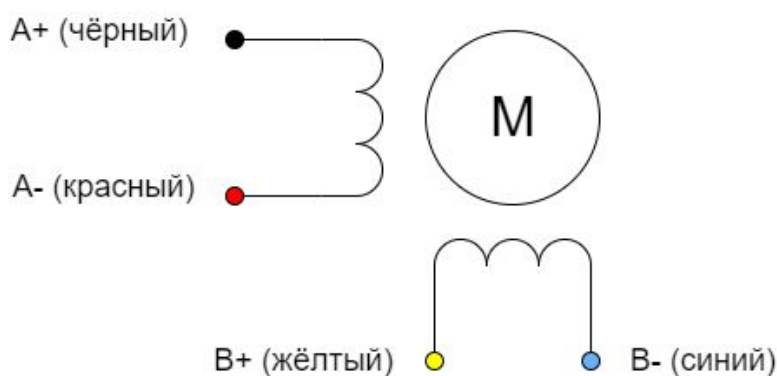


Рис. 2. Вариант 2 распиновки выводов шаговых двигателей

2.57 CM стандартный

Биполярные двухфазные шаговые двигатели с одним валом, фланец 57 мм (NEMA 23)

Табл. 1. Технические характеристики

Наименование	57CM23-4A-0-16
Шаг	1.8° (200 шагов/оборот)
Ток фазы, А	4
Индуктивность обмотки, мГн	2.0
Сопротивление обмотки, Ом	0.5
Момент удержания, Н•м	2.3
Диаметр вала, мм	7.5
L (длина), мм	40
Рабочая температура, °С	от -20 до +50
Макс. температура, °С	+85
Вес, кг	1.1
Драйверы для управления	EM542S, EM556S

Leadshine 57CM23

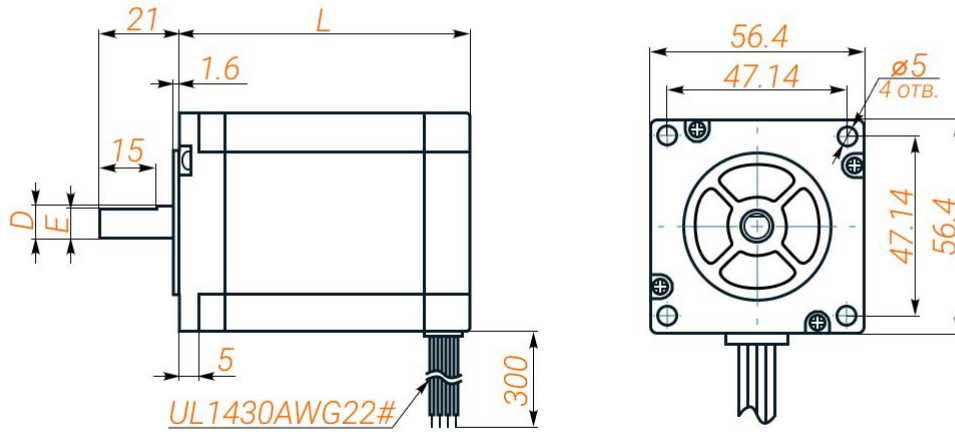


Рис. 3. Габаритные размеры

Leadshine 57CM23

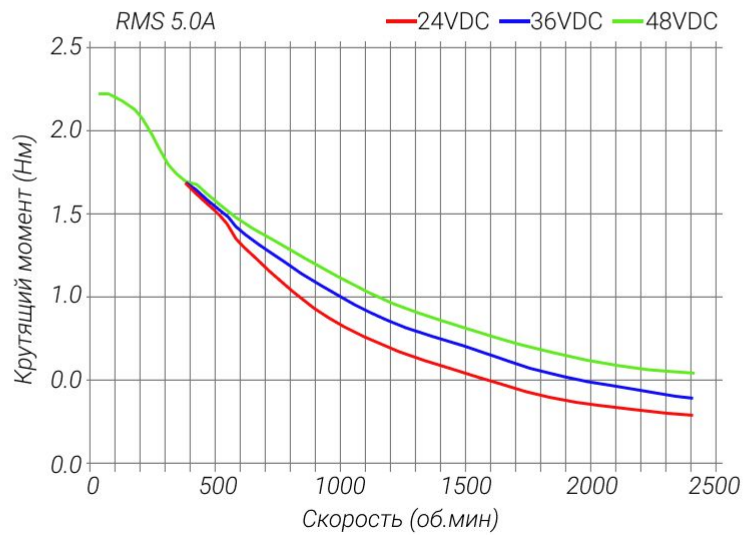


Рис. 4. График зависимости момента от скорости

3.57 CM с защитой IP65

Биполярные двухфазные шаговые двигатели с одним валом, с IP65, фланец 57 мм (NEMA 23)

Табл. 2. Технические характеристики

Наименование	57CM13-FS	57CM23-FS
Шаг	1.8° (200 шагов/оборот)	
Ток фазы, А	4	5
Индуктивность обмотки, мГн	1.6	1.75
Сопротивление обмотки, Ом	0.42	0.38
Момент удержания, Н•м	1.3	2.3
Диаметр вала, мм	6.35	8
L (длина), мм	65	90
Рабочая температура, °C	от -20 до +50	
Макс. температура, °C	+85	
Вес, кг	0.7	1
Драйверы для управления	EM542S/EM556S	EM556S

Leadshine 57CM23

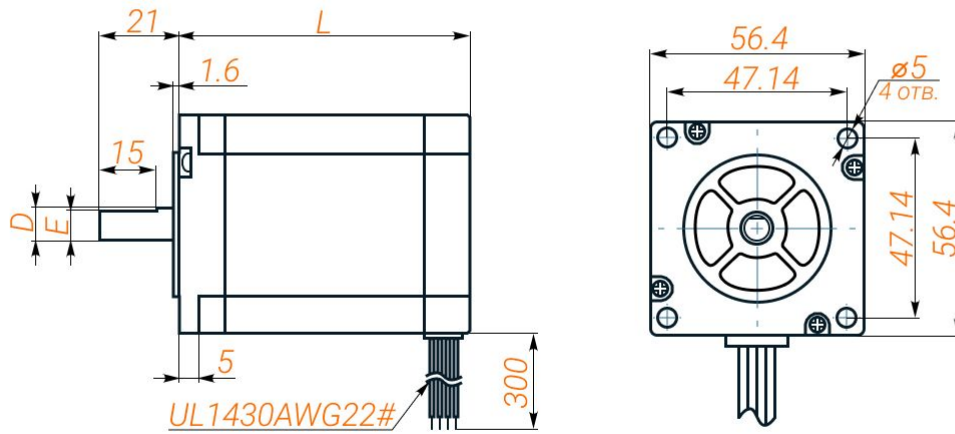


Рис. 5. Габаритные размеры

Leadshine 57CM23-FS

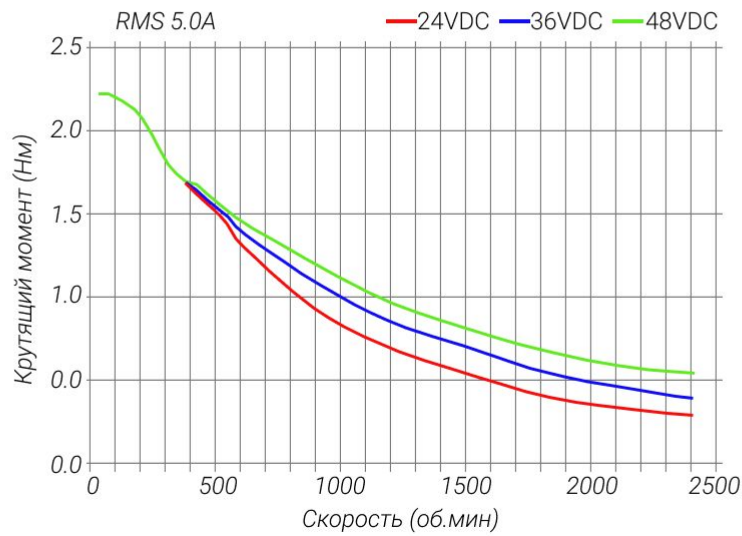


Рис. 6. График зависимости момента от скорости для 57CM23-FS

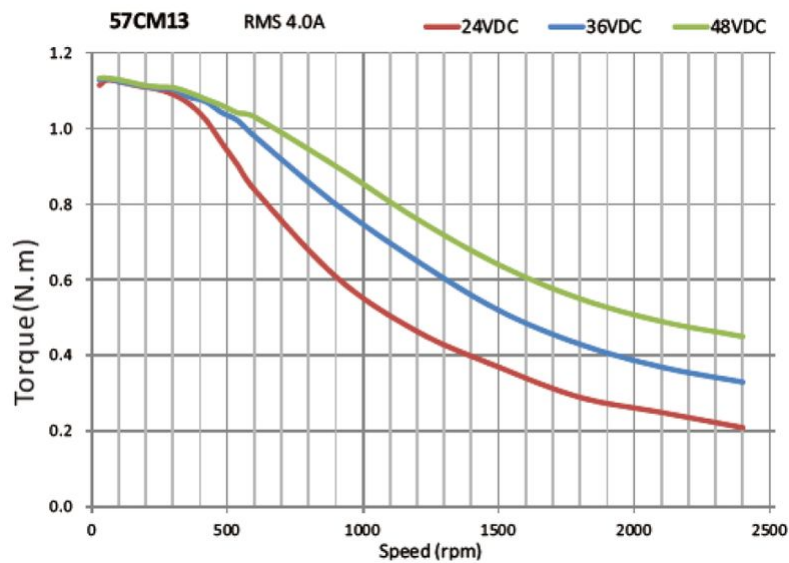


Рис. 7. График зависимости момента от скорости для 57CM13-FS

4.86 CM с защитой IP65

Биполярные двухфазные шаговые двигатели с одним валом, с IP65, фланец 86 мм (NEMA 34)

Табл. 3. Технические характеристики

Наименование	86CM45-FS	86CM85-FS
Шаг	1.8° (200 шагов/оборот)	
Ток фазы, А	6	6
Индуктивность обмотки, мГн	2.95	4.25
Сопротивление обмотки, Ом	0.43	0.53
Момент удержания, Н•м	4.5	8.5
Диаметр вала, мм	14	14
L (длина), мм	65	90
Рабочая температура, °С	от -20 до +50	
Макс. температура, °С	+85	
Вес, кг	2.1	3.6
Драйверы для управления	EM880S/EM882S	EM880S/EM882S

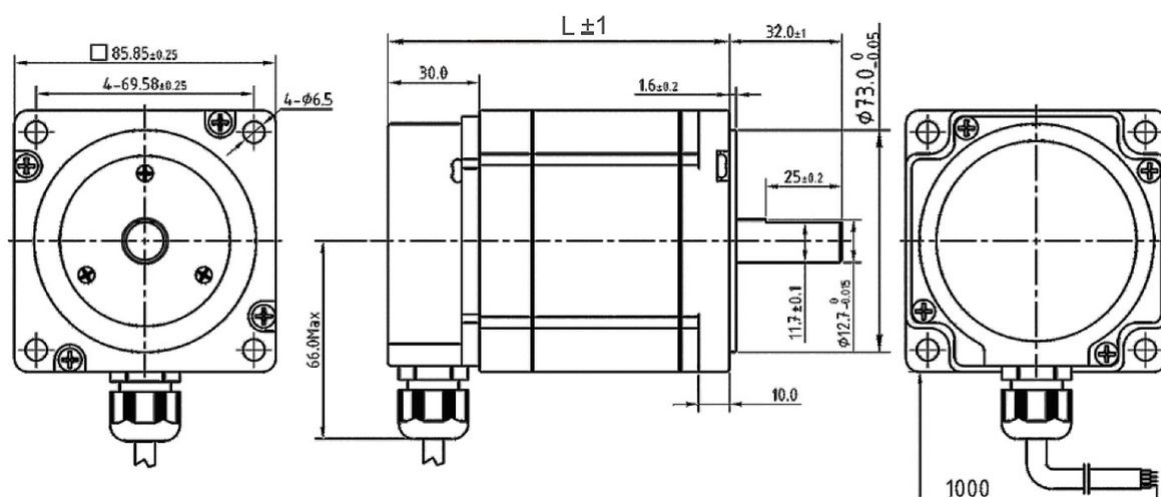


Рис. 8. Габаритные размеры

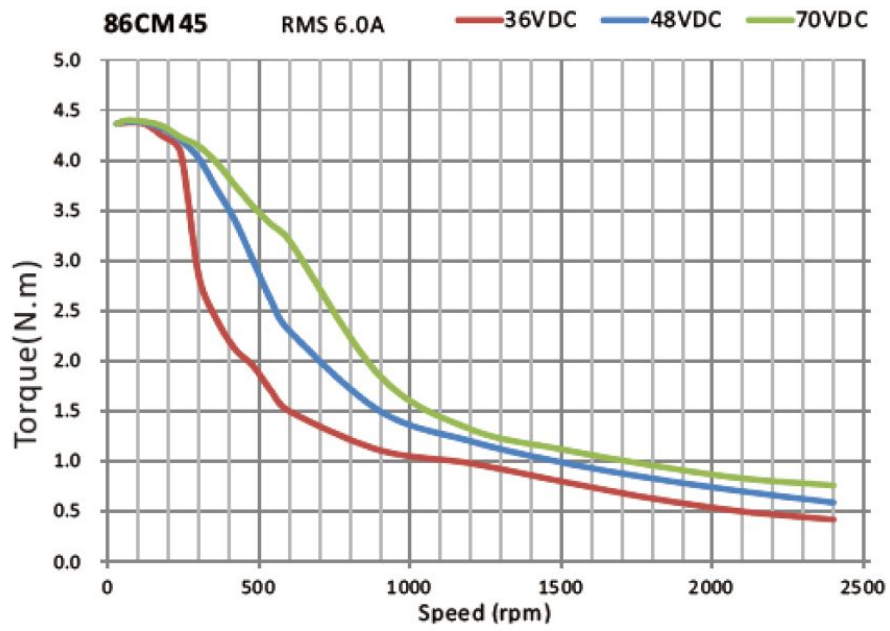


Рис. 9. График зависимости момента от скорости для 86CM45-FS

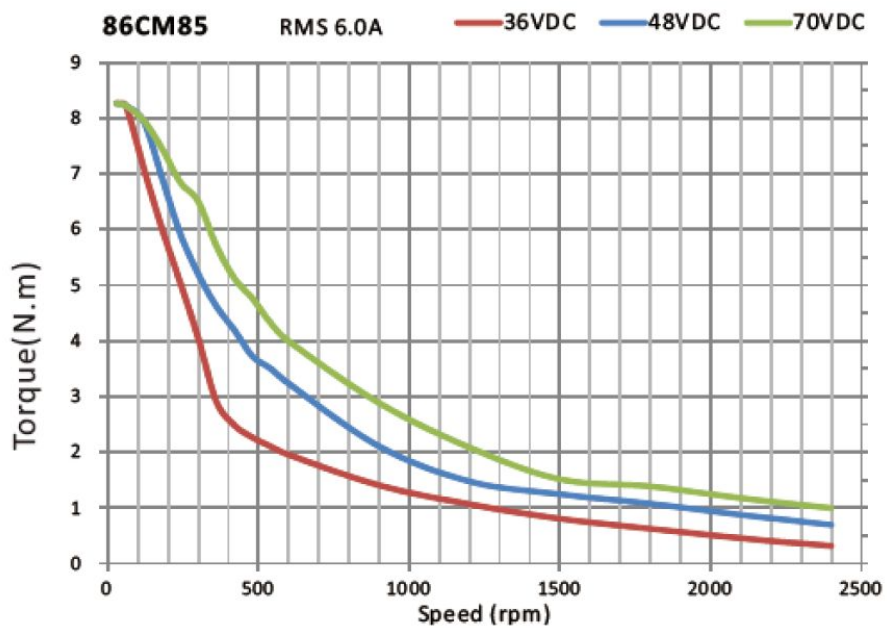


Рис. 10. График зависимости момента от скорости для 86CM85-FS

5. Правила и условия

5.1. Правила работы с двигателями

1. После извлечения изделия из упаковки необходимо проверить оборудование на отсутствие повреждений во время транспортировки и погрузки/разгрузки. В случае выявления дефектов, обнаружении технических неисправностей или несоответствия технических характеристик – должен быть составлен и направлен акт о несоответствии.
2. Перед подключением и эксплуатацией изделия ознакомьтесь с настоящим руководством и соблюдайте требования безопасности. Изделие может представлять опасность при его использовании не по назначению. Покупатель несёт ответственность за правильную установку, эксплуатацию и техническое обслуживание изделия.
3. При повреждении электропроводки существует опасность поражения электрическим током. При работах по замене проводка должна быть полностью отключена от электрической сети.
4. Работы по монтажу и подготовке оборудования должны выполняться только квалифицированными специалистами, прошедшими инструктаж по технике безопасности и изучившими настоящее руководство.

5.2. Условия хранения, транспортировки и утилизации изделия

5.2.1. Хранение

Изделие без упаковки должно храниться при температуре от -20°C до $+50^{\circ}\text{C}$ и относительной влажности воздуха не более 80% (при $+20^{\circ}\text{C}$). Помещение должно быть сухим, не содержать конденсата и пыли. В воздухе помещения для хранения изделия не должно присутствовать агрессивных примесей (паров кислот, щелочей). Требования по хранению относятся к складским помещениям поставщика и потребителя. При длительном хранении изделие должно находиться в упакованном виде и содержаться в отопляемых хранилищах при температуре окружающего воздуха от $+10^{\circ}\text{C}$ до $+25^{\circ}\text{C}$ и относительной влажности воздуха не более 60% (при $+20^{\circ}\text{C}$). Ограничения и специальные процедуры при снятии изделия с хранения не предусмотрены. При снятии с хранения изделие следует извлечь из упаковки.

5.2.2. Транспортировка

Допускается транспортирование изделия в транспортной таре всеми видами транспорта (в том числе в отопляемых герметизированных отсеках самолетов) без ограничения расстояний. При перевозке в железнодорожных вагонах вид отправки – мелкий малотоннажный. При транспортировании изделия должна быть предусмотрена защита от попадания пыли и атмосферных осадков.

5.2.3. Утилизация

Утилизация производится в соответствии с региональными правилами утилизации электроприборов.