

# Станок токарный настольный мод. MX210V/S

РУКОВОДСТВО ПО ЭКСПЛУАТАЦИИ



Перед работой изучите данное Руководство и информацию о технике безопасности!  
Руководство должно храниться вместе со станком!



## Оглавление

ВВЕДЕНИЕ.....	2
1. ТЕРМИНЫ И ОПРЕДЕЛЕНИЯ.....	3
2. ОБЩИЕ СВЕДЕНИЯ О СТАНКЕ.....	4
3. ТЕХНИЧЕСКИЕ ДАННЫЕ.....	5
4. КОМПЛЕКТ ПОСТАВКИ.....	6
5. ТРЕБОВАНИЯ ПО ТЕХНИКЕ БЕЗОПАСНОСТИ.....	7
6. УСТРОЙСТВО СТАНКА.....	8
6.1. Состав станка.....	8
6.2. Органы управления и регулировка.....	12
7. ЭЛЕКТРООБОРУДОВАНИЕ СТАНКА.....	15
8. СМАЗКА СТАНКА.....	16
9. ПОДГОТОВКА СТАНКА К РАБОТЕ.....	17
9.1. Распаковка и установка станка.....	17
9.2. Расконсервация станка.....	17
9.3. Подготовка к первоначальному пуску и первоначальный пуск станка.....	18
9.4. Таблица резьб и подач.....	20
10. ПОРЯДОК РАБОТЫ.....	21
10.1. Обработка продольной подачей.....	21
10.2. Обработка поперечной подачей.....	21
10.3. Обработка в центрах.....	21
10.4. Обработка конусов с использованием смещения задней бабки.....	21
10.5. Нарезание резьбы.....	21
11. ТЕХНИЧЕСКОЕ ОБСЛУЖИВАНИЕ СТАНКА.....	22
12. ПОИСК НЕИСПРАВНОСТЕЙ.....	24
13. ГАРАНТИИ ИЗГОТОВИТЕЛЯ.....	25
14. УПАКОВКА.....	25
15. ТРАНСПОРТИРОВАНИЕ.....	25
16. СВЕДЕНИЯ ОБ УТИЛИЗАЦИИ.....	25
ПРИЛОЖЕНИЕ А.....	26
УСТРОЙСТВО ОСНОВНЫХ УЗЛОВ СТАНКА.....	26
СБОРКА ПЕРЕДНЕЙ БАБКИ.....	27
СБОРКА ВЕРХНЕЙ КАРЕТКИ, ПОПЕРЕЧНЫХ САЛАЗОК И СУППОРТА.....	29
СБОРКА ФАРТУКА.....	30
СМЕННЫЕ ШЕСТЕРНИ, СБОРКА СТАНИНЫ.....	31
СБОРКА ЗАДНЕЙ БАБКИ.....	32

## ВВЕДЕНИЕ

### **Уважаемый покупатель!**

В настоящем руководстве по эксплуатации (далее по тексту – «Руководство») приведены сведения по эксплуатации станка настольного токарного модели МХ210V (далее по тексту – «станок»).

Перед работой на станке необходимо тщательно изучить настоящее Руководство и особое внимание обратить на информацию о технике безопасности!

Работа на станке и обслуживание его в строгом соответствии с указаниями Руководства обеспечит безотказную работу и сохранение на длительный период его первоначальных характеристик.

Прежде чем отправить данный станок в продажу его испытали и отрегулировали квалифицированные специалисты для того, чтобы в процессе работы на станке Вы смогли его использовать наилучшим образом.

Производитель оставляет за собой право вносить в конструкцию станка те изменения, которые считает нужными (что, безусловно, делается в интересах потребителя), но даже в этом случае вопросы функциональности, безопасности и надежности остаются по-прежнему одними из главных.

Руководство не отражает незначительных изменений в станке, внесенных изготовителем после подписания к выпуску в свет данного руководства, а также изменений по комплектующим изделиям и документации, поступающей с ним.

## 1. ТЕРМИНЫ И ОПРЕДЕЛЕНИЯ

- 1.1. Аварийная ситуация** – ситуация, возникновение которой может вызвать поломку деталей станка и травмировать пользователя.
- 1.2. Гитара** – предназначена для настройки станка на требуемую подачу путем подбора соответствующих зубчатых колес как при нарезании резьбы, так и при обычном точении. Изменением соотношения чисел зубьев зубчатых колес регулируют продольное смещение суппорта на один оборот шпинделя.
- 1.3. Главное движение** – вращательное движение, совершаемое шпинделем (заготовкой); на него расходуется большая часть мощности станка.
- 1.4. Глубина резания** – величина срезаемого слоя материала за один проход инструмента, изм. в направлении, перпендикулярном к обрабатываемой поверхности.
- 1.5. Движение подачи** – это поступательное движение резца, обеспечивающее непрерывное врезание его в новые слои обрабатываемого материала.
- 1.6. Защитное или предохранительное устройство** – ограждение или устройство, предназначенное для защиты пользователя от опасной ситуации.
- 1.7. Квалифицированный специалист** – лицо, имеющее технические знания и достаточный опыт, которые позволяют избежать опасных ситуаций, в том числе и с использованием электроэнергии.
- 1.8. Ограждение** – составная часть станка, предназначенная для обеспечения защиты при помощи физического барьера. В зависимости от конструкции ограждение может называться как кожух, защитный экран, дверца, ограда, оболочка, барьер и т.п.
- 1.9. Опасная ситуация** – ситуация, возникновение которой может вызвать воздействие на пользователя опасных и вредных факторов.
- 1.10. Опасность** – ситуация, которая может привести к травмам или нанести вред здоровью пользователя.
- 1.11. Подача** – величина перемещения режущей кромки резца в заданном направлении за один оборот заготовки. Подача измеряется в мм/об. При точении различают: продольную подачу, направленную вдоль оси вращения заготовки, поперечную подачу, направленную перпендикулярно оси вращения заготовки, наклонную подачу, направленную под углом к оси вращения заготовки (при обработке на станке конических поверхностей).
- 1.12. Потребитель (пользователь)** – лицо, непосредственно работающее на станке, в т.ч. осуществляющее управление станком с помощью органов управления, а также проводящее предусмотренный в Руководстве необходимый объем работ по монтажу, демонтажу, транспортированию, наладке, техническому обслуживанию, мелкому ремонту и хранению станка.
- 1.13. Привод главного движения** – механизм, передающий вращение от электродвигателя к шпинделю через клиноременную передачу и зубчатые колеса коробки скоростей.
- 1.14. Привод подач** – механизм, передающий вращение от шпинделя через систему сменных зубчатых колес (гитару) ходовому винту продольного перемещения суппорта.
- 1.15. Реверс** – изменение направления вращения шпинделя.
- 1.16. Скорость резания** – путь, пройденный наиболее отдаленной от оси вращения точкой поверхности резания относительно режущей кромки резца в единицу времени.
- 1.17. Требования по технике безопасности** – правила безопасной работы, соответствующие техническим условиям эксплуатации станка, целью которых являются: исключить или снизить травматизм при работе на станке.
- 1.18. Шпиндель** – главный рабочий орган станка, представляющий собой полый вал, имеющий на правом конце резьбу для крепления зажимных и других приспособлений для закрепления заготовки (например, трех кулачковый патрон).
- 1.19. Эксплуатация станка** – использование станка по назначению, а также – наладка, техническое обслуживание, ремонт и хранение станка.

## 2. ОБЩИЕ СВЕДЕНИЯ О СТАНКЕ

**21.** Станок настольный токарный модели MX210V (Рис. 1) предназначен для различных видов механической обработки деталей типа тел вращения из черных и цветных металлов, их сплавов, пластмасс и др. материалов.

На станке можно выполнять операции продольного и поперечного точения, сверление и растачивание отверстий, нарезание резьбы. Полый шпиндель станка позволяет использовать в качестве заготовки прутковый материал. Принадлежности, входящие в комплект станка, обеспечивают все его перечисленные возможности.

**22.** Станок настольный токарный может быть эффективно использован малыми предприятиями, кооперативами, ремонтными мастерскими при изготовлении различных изделий в непроизводственных условиях, а также для учебных и бытовых целей. При работе на станке приобретаются трудовые навыки и происходит ознакомление с основными видами механической обработки.

**23.** Нормальная эксплуатация станка производится при температуре +10 ... +30°C и относительной влажности 40 ... 80%.

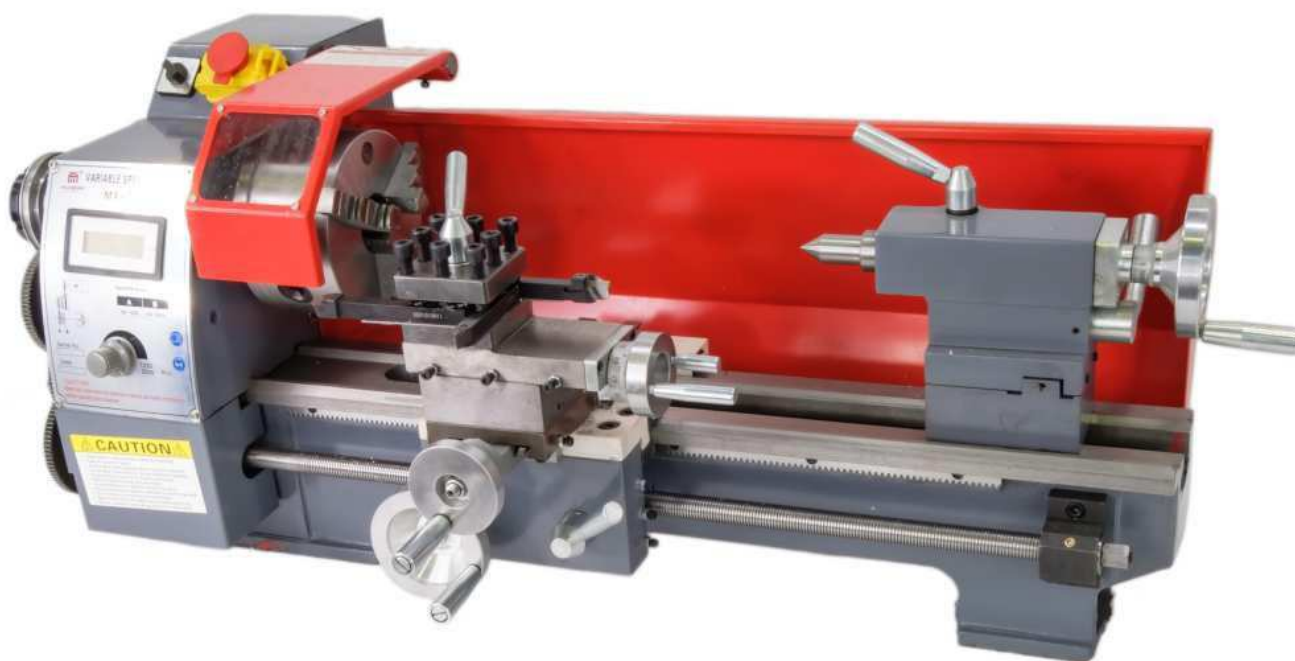


Рис. 1.

### 3. ТЕХНИЧЕСКИЕ ДАННЫЕ

Высота центров, мм	MX210V/S
- над станиной	210
- над поперечными салазками	110
Расстояние между центрами, мм	400/700
Ширина станины, мм	100
Диаметр отверстия в шпинделе передней бабки, мм	38
Наибольшее перемещение, мм	
- суппорта продольное	270/570
- поперечных салазок	75
- верхних салазок	55
Наибольшее перемещение пиноли задней бабки, мм	60
Размер внутреннего базового (конусного) отверстия	
- шпинделя передней бабки	K11-125
- пиноли задней бабки	MT2
Наибольший диаметр изделия, зажимаемого в патроне, мм	
- прямыми кулачками	40
- обратными кулачками	110
Высота резца, мм	10
Количество ступеней частот вращения шпинделя	2
Диапазон частот вращения шпинделя, об/мин	
- на первой ступени	50 – 1250
- на второй ступени	100 - 2500
Продольная подача, мм/об	0,1 – 0,2
Шаг нарезаемых резьб	
- метрических, мм	0,5 – 3,0
- дюймовых, n/1"	8 – 44
Цена деления на лимбах, мм	
- продольной подачи суппорта	0,25
- поперечной подачи салазок	0,04
- перемещения верхних салазок	0,02
- перемещения пиноли задней бабки	0,025
Род тока питающей сети переменный	
однофазный	
Напряжение, В	220
Частота тока, Гц	50
Мощность электродвигателя, кВт	0,75
Габаритные размеры станка, мм	
- длина	850
- ширина	450
- высота	370
Масса станка нетто, кг	63
Масса станка брутто, кг	75

#### 4. КОМПЛЕКТ ПОСТАВКИ

Станок поставляется в собранном виде с установленным на нем 3-кулачковым патроном. Комплектация не предусматривает выполнение всех работ, возможных на станке.

	Наименование	Кол-во	Примечание
1	Станок токарный МХ210V	1	
2	3-кулачковый патрон К11-125, Ø125 мм	1	на станке
3	Масленка	1	
4	Неподвижный центр МТ2	1	
5	Обратные кулачки	3	
6	Отвертка плоская	1	
7	Отвертка для винтов с крестообразным шлицем	1	
8	Ключ для 3-кулачкового патрона	1	
9	Ключ для резцедержателя ( □8)	1	
10	Ключи гаечные (двухсторонние) 8-10 мм, 12-14 мм, 13-16 мм	3	
11	Ключ для гаек круглых шлицевых, 45 -52 мм	1	
12	Ключи для деталей с шестигранным углублением под ключ S, мм 3, 4, 5, 6, 8	5	
13	Сменные колеса гитары:		
	Z 20	1	
	Z 30	1	
	Z 33	1	
	Z 40	1	
	Z 50	1	
	Z 52	1	
	Z 60	1	
	Z 66	1	
	Z 72	1	на станке
	Z 80	1	на станке
	Z 84	1	на станке
	Руководство по эксплуатации	1	



## 5. ТРЕБОВАНИЯ ПО ТЕХНИКЕ БЕЗОПАСНОСТИ

5.1. Погрузочно-разгрузочные работы следует выполнять механизированным способом при помощи подъемно-транспортного оборудования и средств малой механизации. Поднимать и перемещать грузы вручную необходимо при соблюдении норм, установленных действующим законодательством.

5.2. Безопасность работы на станке обеспечивается его изготовлением в соответствии с требованиями действующей нормативно-технической документации. Основной гарантией безопасной работы на станке является внимательное ознакомление с особенностями его конструкции, условиями эксплуатации и мерами предосторожности, приведенными в настоящем руководстве. Руководство предназначено для ознакомления с работой станка и не является пособием для обучения работе на станках.

5.3. Станок установите в хорошо освещенном и проветриваемом помещении, избегайте влажных и сырых мест, а также избегайте попадания на станок влаги. За станком должна быть расположена стенка, перегородка или другая защита.

5.4. Станок должен быть обязательно подключен к линии заземления согласно требованиям раздела 7 настоящего Руководства.

5.5. Включение станка производите только через исправную розетку. Перед включением станка в сеть убедитесь, что переключатель находится в положении «OFF» (выключен).

5.6. Работа на станке должна производиться исправными инструментом и приспособлениями при надежном их закреплении. Инструмент используйте только на соответствующих ему режимах работы. Не применяйте приспособление или инструмент для выполнения несвойственных им операций.

5.7. До начала работы убедитесь, что на рабочем столе и других поверхностях станка не лежат лишние предметы (инструмент, заготовки, детали и т.д.), они должны быть убраны в специально отведенное для них место хранения.

5.8. Зона резания при работе должна быть ограждена откидным защитным экраном. В тех случаях, когда при тех или иных видах работ применение экрана затруднено, необходимо работать в специальных защитных очках – обычные очки могут не защитить ваши глаза от повреждения.

5.9. Обращайте внимание, нет ли у станка поврежденных элементов. Следите за правильным положением перемещающихся частей: все детали должны быть исправны и надежно закреплены, а перемещения – плавными без заеданий и не должны влиять на работу инструмента. Защитные кожуха или любые другие детали, имеющие повреждения, которые влияют на безопасность при работе, должны быть своевременно отремонтированы или заменены.

5.10. Снятие обработанной детали, а также все настройки и регулировки производите на выключенном станке и при полной остановке вращения шпинделя.

5.11. При всех аварийных ситуациях необходимо быстро выключить станок путем нажатия на кнопку «OFF» (выключен).

5.12. В процессе некоторых видов работ в зоне резания возможно образование пыли, содержащей вещества, вредные для дыхательных путей. Во избежание воздействия пыли применяйте вытяжные системы и средства личной защиты (респираторы с фильтрами тонкой очистки).

5.13. Работайте в соответствующей одежде. Помните, что свободные элементы одежды (рукава, лямки, галстуки и т.п.) могут зацепиться за подвижные (вращающиеся) части станка и стать причиной травматизма. Рекомендуется также работать в обуви на нескользкой подошве, не надевать перчатки, а при длинных волосах надевать головной убор.

5.14. Избегайте накопления на станке отходов от заготовок, стружки, абразивной пыли, а также лишнего инструмента и других предметов, затрудняющих обслуживание станка. Своевременно производите очистку станка, предварительно отключив его от питающей сети.



**Внимание! Запрещается очищать станок обдувом сжатым воздухом.**

5.15. Не допускайте к станку детей. Помещение, где находится станок, электроприборы и инструменты, а также сам станок должны надежно закрываться и быть недоступны для детей.

## 6. УСТРОЙСТВО СТАНКА

### 6.1. Состав станка

Станок состоит из следующих основных узлов (Рис. 2): станина 1, передняя бабка 2, суппорт 3, ходовой винт 4, задняя бабка 5, электрооборудование 6. Описания каждого из узлов приведены далее по тексту.

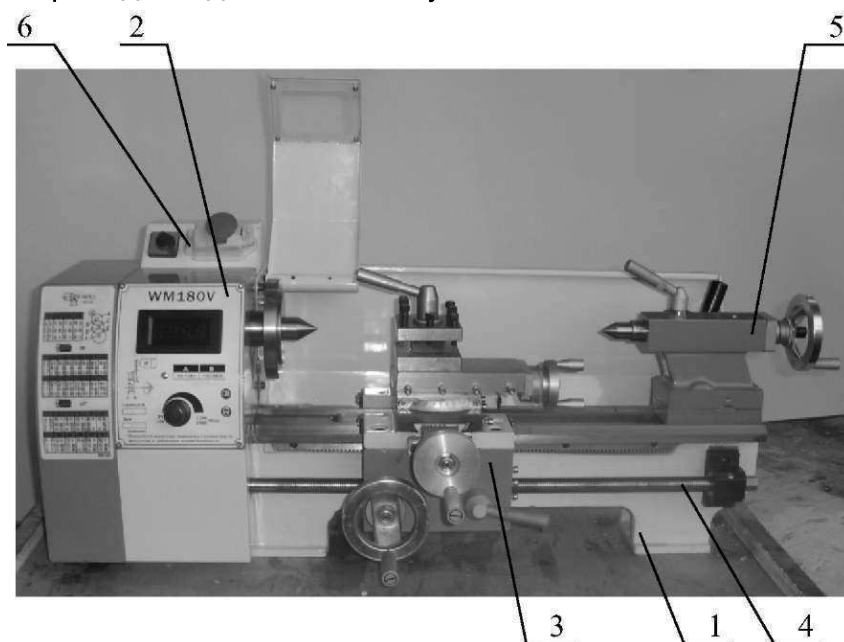


Рис. 2

#### 6.1.1. Станина

Станина станка 1 (Рис. 3) изготовлена из высококачественного чугуна. Конструкция станины, усиленная поперечными ребрами жесткости, обеспечивает низкую вибрацию и хорошую жесткость. Две продольные V-образные направляющие и две плоские направляющие станины термически обработаны и выполнены с высокой точностью. Это обеспечивает хорошее базирование для перемещения суппорта и соосность задней бабки со шпинделем. Станина является основным элементом для размещения на ней всех остальных узлов станка.

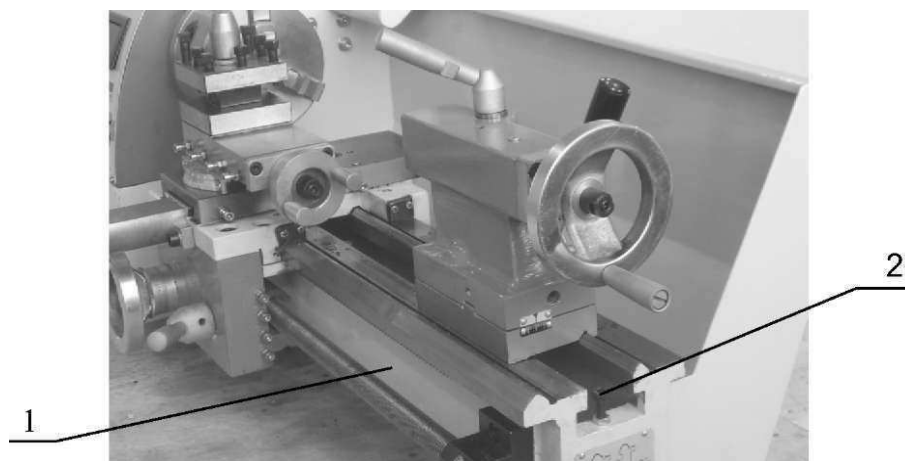


Рис. 3

#### 6.1.2. Передняя бабка

Передняя бабка 1 (Рис. 4) закреплена на станине четырьмя болтами. В ней установлен шпиндель на двух прецизионных конических роликовых подшипниках и распо-

ложены механизмы привода шпинделя и привода подачи. Корпус передней бабки изготовлен из высококачественного чугуна, обеспечивающего низкую вибрацию при работе.

Шпиндель передает крутящий момент обрабатываемой детали посредством зажимного устройства (например, 3-х кулачковый патрон).

### **6.1.3. Суппорт**

Суппорт 3 (Рис. 2) служит для закрепления и перемещения инструмента в процессе работы. Он состоит из следующих основных частей: каретка, фартук, поперечные салазки, верхние салазки с резцедержателем.

Каретка 2 (Рис. 4) является базирующим элементом суппорта. Она изготовлена из высококачественного чугуна. Продольные направляющие каретки отшлифованы и точно сопряжены с направляющими станины. Необходимый зазор между направляющими станины и каретки обеспечивается прижимными планками, расположенными на нижней плоскости каретки.

Фартук 1 (Рис. 5) установлен на каретке. Для включения автоматической или ручной подачи от ходового винта на фартуке имеется маточная гайка, которая состоит из 2-х полу гаек. Включение подачи производится поворотом пусковой рукоятки 2 (Рис. 5), вследствие чего полу гайки сводятся и входят в контакт с ходовым винтом. Зубчатая рейка 3 (Рис. 5) установлена на станине и обеспечивает ручное продольное перемещение суппорта, которое производится вращением маховика на фартуке.

Поперечные салазки 3 (Рис. 4) установлены на верхние (поперечные) направляющие каретки соединением «ласточкин хвост», зазоры в соединении регулируются клином. Перемещение салазок обеспечивается вращением маховика. Для отсчета величины перемещения салазок на маховике имеется лимб.

Верхние салазки 3 (Рис. 4) установлены на поперечные салазки. Перемещение подвижной части верхних салазок производится вращением маховика. Для отсчета величины перемещения салазок на маховике имеется лимб.

### **6.1.4. Ходовой винт**

Ходовой винт 4 (Рис. 5) расположен вдоль передней части станины и служит для продольной автоматической подачи. С левой стороны он соединен с коробкой передач. Ходовой винт имеет две подшипниковые опоры. Осевой зазор винта в опорах регулируется шестигранной гайкой 6 (Рис. 4)

### **6.1.5. Задняя бабка**

Задняя бабка 1 (Рис. 6) базируется (перемещается) на плоской и V-образной направляющих станины и может быть зафиксирована от перемещения рукояткой 2 (Рис. 6) зажимного устройства. Задняя бабка имеет выдвижную пиноль 3 (Рис. 6) с конусным отверстием Морзе № 2 и градуированной шкалой, нанесенной на наружной поверхности пиноли. Жесткость задней бабки рассчитана на тяжелые режимы работы. Пиноль перемещается вращением маховика 4 (Рис. 6), расположенного на заднем торце бабки, и может быть зафиксирована в нужном положении рукояткой 5 (Рис. 6) механизма зажима пиноли.

Примечание: Установите ограничительный винт 2 (Рис. 3), чтобы предотвратить выпадение задней бабки со станины.

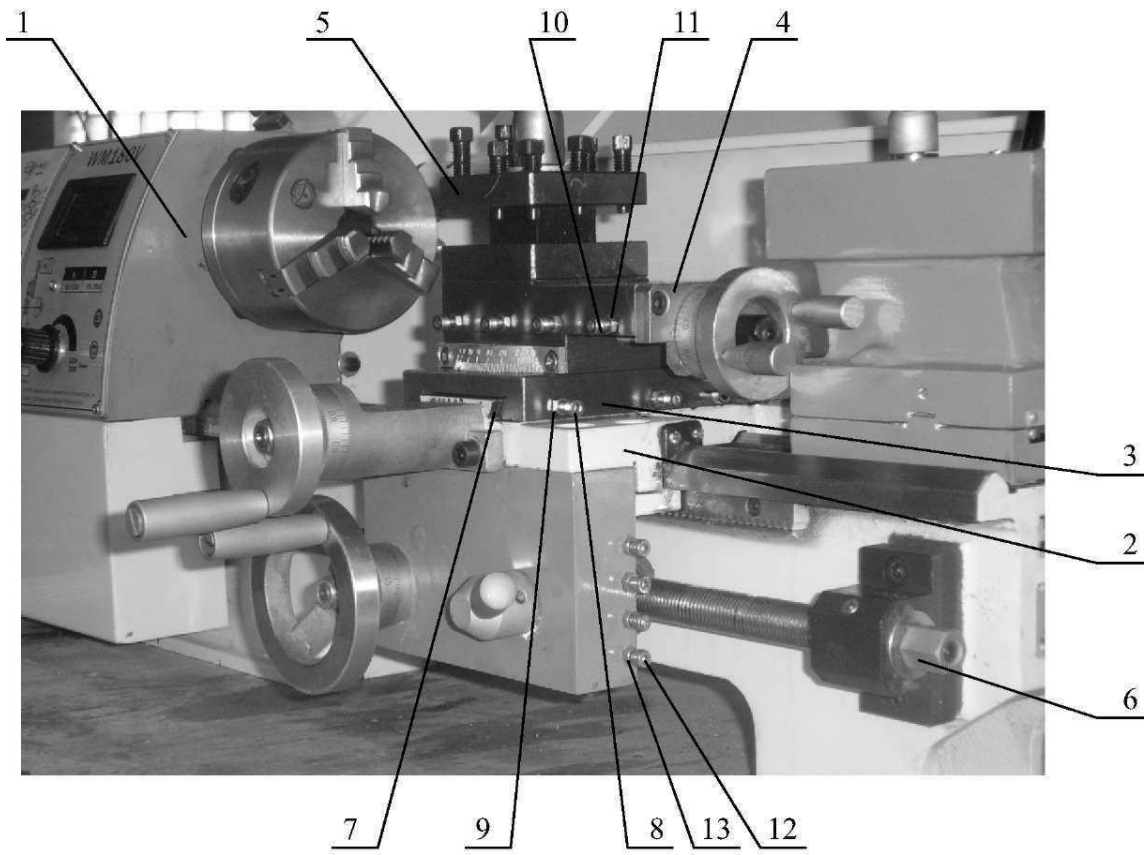


Рис. 4

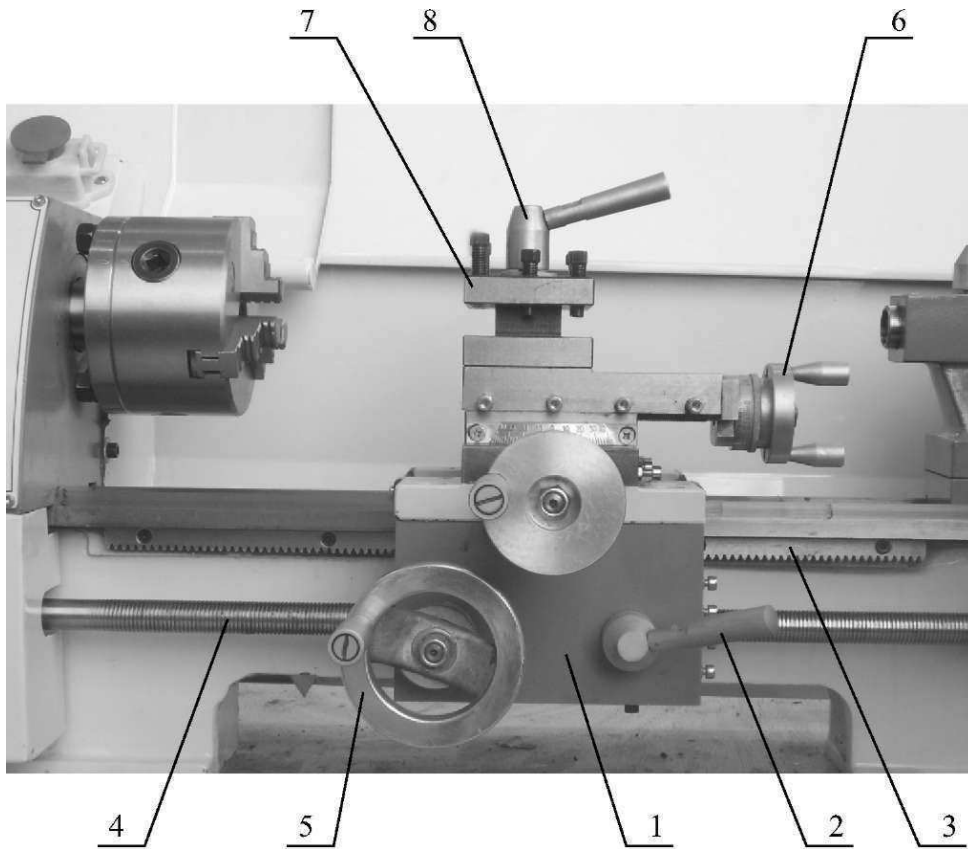


Рис. 5

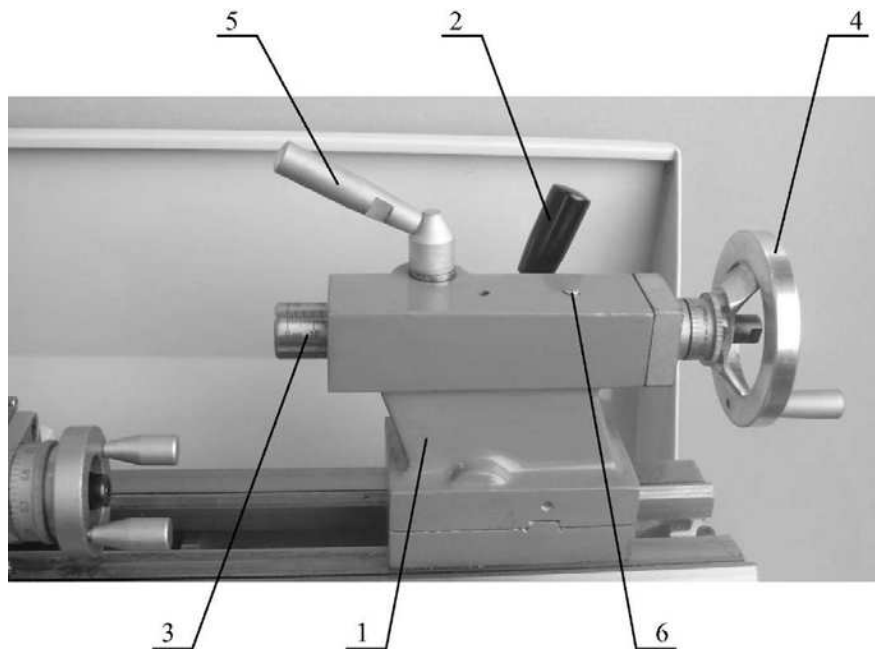


Рис. 6

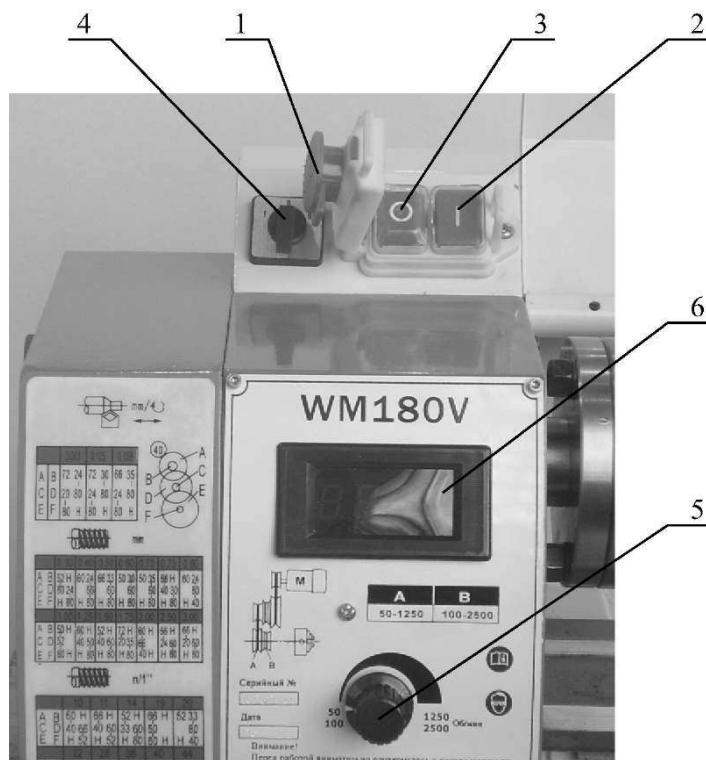


Рис. 7

## 6.2. Органы управления и регулировка

### 6.2.1. Кнопки включения – отключения

Откройте крышку-кнопку 1 (Рис. 7). Включение станка производится кнопкой 2 (Рис. 7), отключение - кнопкой 3 (Рис. 7) или переключателем 4 (Рис. 7) установкой его в положение «0». Станок может быть остановлен в экстренном случае нажатием на крышку-кнопку.

### 6.2.2. Переключатель изменения направления вращения

Перед включением станка переведите переключатель 4 (Рис. 7) в положение «F» для вращения шпинделя против часовой стрелки (вперед) или - в положение «R» для вращения шпинделя по часовой стрелке (назад). Положение «0» - «выключено», станок не включается.

### 6.2.3. Регулятор скорости вращения

Поворотом регулятора 5 (Рис. 7) по часовой стрелке происходит увеличения скорости вращения шпинделя, при повороте против часовой стрелки - уменьшение скорости вращения шпинделя. Фактическая скорость вращения шпинделя отображается на дисплее 6 (Рис. 7). Определенный диапазон скоростей зависит от положения приводного ремня на шкивах коробки передач.

**Внимание!** Перед подключением станка к сети переведите переключатель 4 в положение «0», регулятор скорости вращения 5 поверните против часовой стрелки до крайнего левого положения (на минимальной скорости вращения шпинделя).



### 6.2.4. Продольное перемещение суппорта

Вращением маховика 5 (Рис. 5), находящегося на фартуке, по часовой стрелке происходит перемещение суппорта в сторону за дней бабки (вправо), при вращении маховика против часовой стрелки суппорт перемещается в сторону передней бабки (влево).

Включение механической подачи суппорта осуществляется поворотом рукоятки маточной гайки 2 (Рис. 5) вниз, для выключения - вверх. Направление механической подачи связано с направлением вращения шпинделя: при прямом вращении (против часовой стрелки), суппорт перемещается в сторону передней бабки (влево), при обратном вращении (по часовой стрелке), суппорт перемещается в сторону задней бабки (вправо).

Для блокировки перемещения суппорта затяните винт 2 (Рис. 8), для разблокировки - ослабьте.



**Внимание!** Разблокируйте суппорт перед включением автоматической подачи, чтобы не повредить станок.

### 6.2.5. Перемещение поперечных салазок

Перемещение поперечных салазок производится вращением маховика 1 (Рис. 8). При вращении маховика по часовой стрелке поперечные салазки перемещаются в направлении задней стороны станка (от оператора), при вращении против часовой стрелки - в сторону передней стороны (на оператора).

Для блокировки перемещения салазок затяните винт 3 (Рис. 8), для разблокировки ослабьте.

### 6.2.6. Перемещение верхних салазок

Перемещение верхних салазок производится вращением рукоятки 6 (Рис. 5) по часовой, или против часовой стрелки.

### 6.2.7. Поворотный резцедержатель

Для установки инструмента в рабочее положение резцедержатель 7 (Рис. 5) поворачивается вокруг оси на 360° и имеет 4 фиксатора положения для установки инструмента под углом 90° к оси вращения шпинделя. Для этого необходимо ослабить

центральную зажимную рукоятку 8 (Рис. 5), повернуть резцедержатель и снова произвести зажим рукояткой.

### 6.2.8. Регулировка задней бабки

Перемещение задней бабки по направляющим станины производится вручную. Ослабьте рукоятку 2 (Рис. 6) зажимного устройства бабки, передвиньте бабку в нужное положение, поверните рукоятку на зажим.

Выдвижение пиноли 3 (Рис. 6) из корпуса бабки и утопление ее обратно в корпус производится вращением маховика 4 (Рис. 6). Рукояткой 5 (Рис. 6) ослабьте зажим пиноли, вращая маховик, переместите пиноль на нужный размер, зажмите пиноль поворотом рукоятки. Величину перемещения пиноль можно контролировать по шкале, нанесенной на боковую поверхность пиноли или по лимбу на маховике.

Регулировка смещения задней бабки от оси вращения шпинделя производится при точении конусных поверхностей. Величина смещения определяется по шкале 2 (Рис. 9), находящейся на заднем торце основания бабки. Смещение производится при помощи 2-х винтов 1 (Рис. 9) Ослабьте рукоятку 2 (Рис. 6), и стопорный винт 3 (Рис. 9) на торце задней бабки. Ослабьте винт 1 (Рис. 9) с одной боковой стороны бабки и затягивайте аналогичный винт с противоположной стороны, пока необходимая величина смещения не отразится на шкале. Затяните стопорный винт и рукоятку.

### 6.2.9. Универсальный 3-х кулачковый токарный патрон

Универсальным 3-х кулачковым патроном (Рис. 9) можно зажимать круглые, треугольные и шестигранные заготовки. При сборке станка универсальный 3-х кулачковый патрон устанавливается на фланце с максимальной точностью. Патрон и фланец маркируются рисками 1 (Рис. 9), которые при последующих сборках должны совпадать.

Кулачки нового патрона имеют тугий ход. Это необходимо для обеспечения точности зажима и долгого срока службы. При многократном использовании (зажим - разжим) кулачки прирабатываются, их перемещение постепенно становится более плавным.

С патроном поставляются два типа кулачков: прямые и обратные. При установке будьте внимательны, кулачки замаркированы цифрами 1, 2, 3 и устанавливаются на патрон в прямом порядке (1 - 2 - 3), при снятии кулачков проделайте эту операцию в обратном порядке (3 - 2 - 1), один за другим.

По окончании установки кулачков сведите их вместе и убедитесь, что они встали правильно.

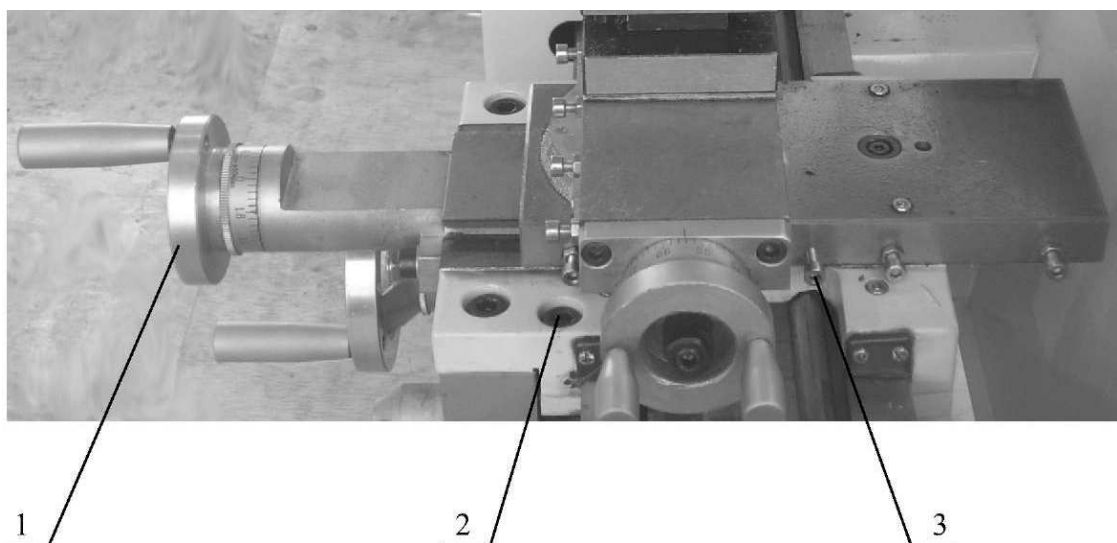


Рис. 8

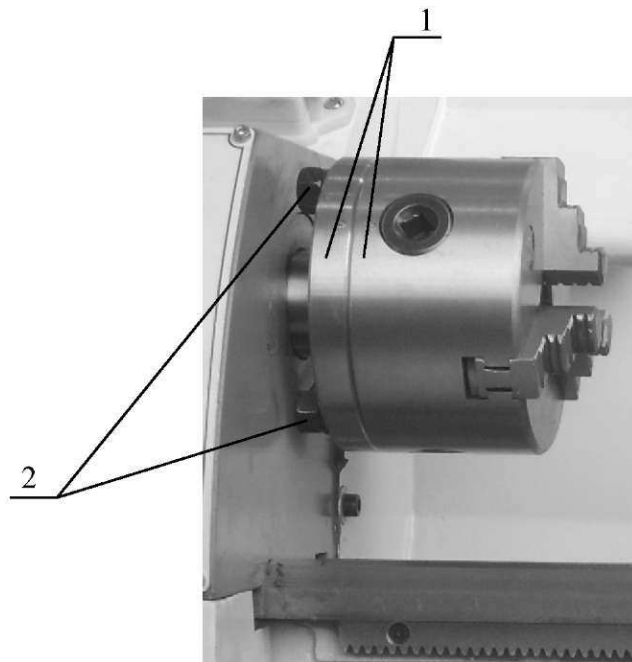


Рис. 9

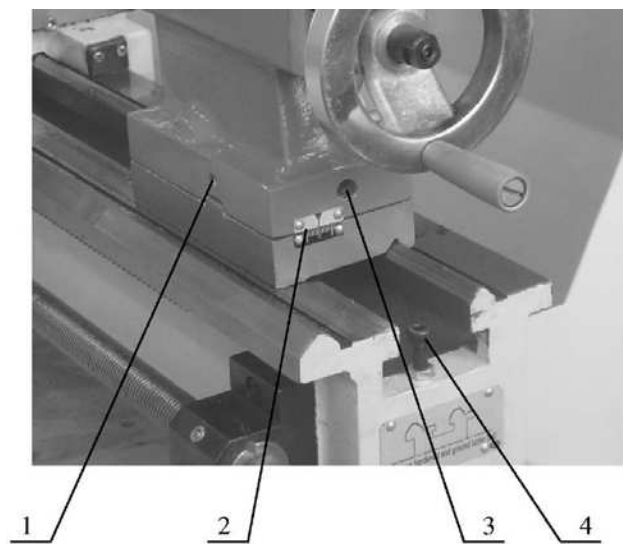


Рис. 10



## 7. ЭЛЕКТРООБОРУДОВАНИЕ СТАНКА

### 7.1. Общие сведения

По способу защиты от поражения электрическим током электрооборудование станка относится к классу 1, т.е. имеет рабочую изоляцию и элемент для заземления.



**Внимание!** Станок необходимо подключить к сети 220В через 2-х полюсную розетку (с заземляющим контактом) и характеристикой по току не менее 16А. Установка розетки должна быть произведена квалифицированным специалистом. Работы по обслуживанию и ремонту электрической части станка могут выполняться только аттестованными электриками! При несоблюдении этого правила станок может быть серьезно поврежден.

По окончании работ не отключайте питание, пока станок не остановится!

### 7.2. Описание работы

Питание электрооборудования станка осуществляется от однофазной сети переменного тока напряжением 220В, частотой 50 Гц. Пуск двигателя **M** осуществляется кнопкой **U5** при нахождении переключателя **R/F** в положении «F» или «R». Отключение двигателя производится кнопкой (9-10). Скорость вращения двигателя регулируется платой управления скоростью от регулируемого сопротивления **Rf**. Скорость вращения шпинделя станка определяется индукционной головкой **U6** и отображается на дисплее **U7**. На входе, в цепи **L**, установлены предохранитель **FU** 10А, (Рис. 12) для защиты от коротких замыканий и концевой выключатель 2 (Рис. 12), который отключает питание станка при открытом кожухе коробки передач.

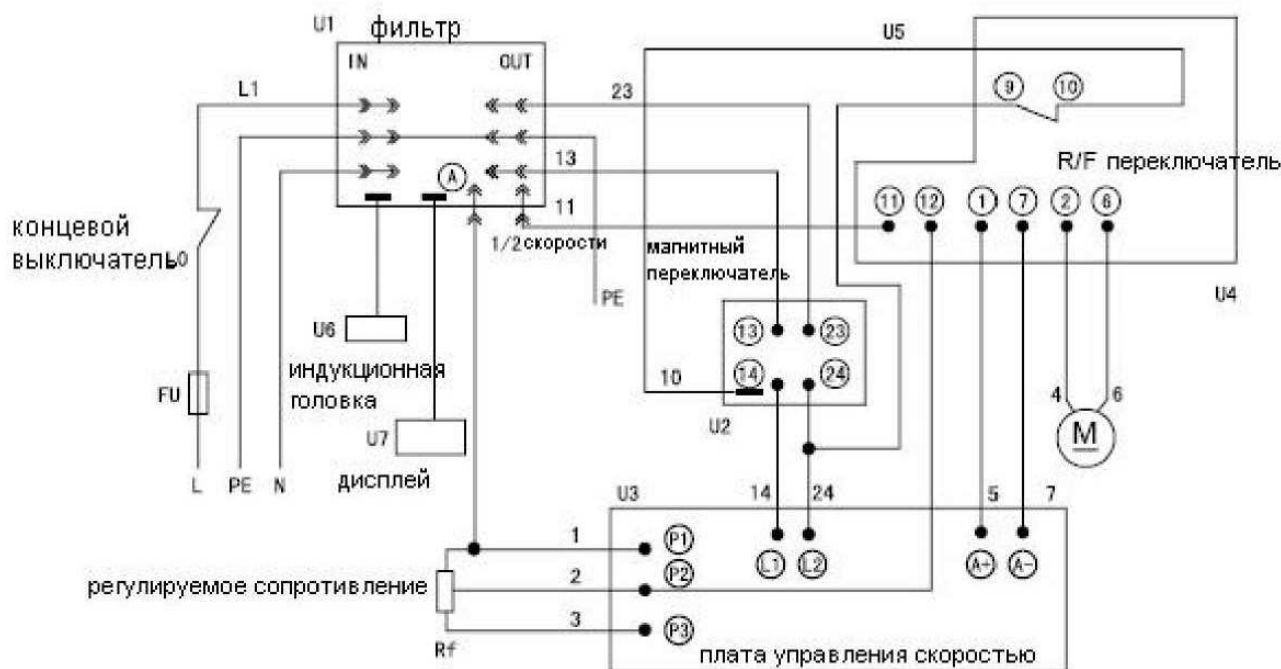


Рис. 11. Принципиальная электрическая схема станка

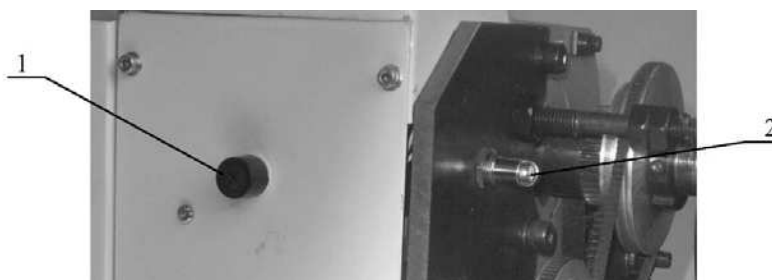


Рис. 12

## 8. СМАЗКА СТАНКА

Перед началом эксплуатации станка, а также перед началом работы на нем после длительного перерыва, необходимо смазать все трущиеся поверхности узлов и механизмов станка. Помните, что внимательное отношение к смазке является гарантией безотказной работы станка и его долговечности.

**8.1.** Каждый раз перед началом работы наносите тонкий слой жидкой смазки на все внешние направляющие.

**8.2.** Смазку направляющих суппорта производите ежедневно через 4 смазочных отверстия 1 (Рис. 13) жидкой смазкой.

**8.3.** Смазку направляющих поперечных салазок производите ежедневно через 2 смазочных отверстия 2 (Рис. 13) жидкой смазкой.

**8.4.** Смазку подшипников ходового винта продольной подачи производите ежедневно через смазочные отверстия 1 (Рис. 14) и 7 (Рис. 4) жидкой смазкой.

**8.5.** Смазку ходового винта задней бабки производите ежедневно через смазочное отверстие 6 (Рис. 6) жидкой смазкой.

**8.6.** Смазку направляющих каретки, опорной плоскости поворотного резцедержателя, а также пиноли задней бабки производите жидкой смазкой по мере необходимости.

**8.7.** На зубчатые колеса гитары периодически наносите тонкий слой консистентной смазки.

**8.8.** Ходовой винт продольной подачи, ходовые винты поперечных салазок, каретки, периодически смазывайте тонким слоем консистентной смазки.

**8.9.** В подшипниках шпинделя смазка закладывается при сборке станка и поэтому в начальный период эксплуатации производить смазку подшипников не следует. Однако, если с течением времени выявится необходимость замены смазки (нагрев свыше 50 °С переднего фланца шпиндельного узла при отсутствии нарушения регулировки подшипниковых опор шпинделя и дефектов в самих подшипниках), то для этого следует использовать консистентную смазку. Перед этим необходимо тщательно удалить с подшипников старую смазку, промыть и просушить подшипники.

*Примечание:* в качестве жидкой смазки рекомендуется применять масло индустриальное И20А ГОСТ 20799-75, в качестве консистентной смазки - солидол УС- 2 ГОСТ 1033 -79 или солидол «С» ГОСТ 4366-76

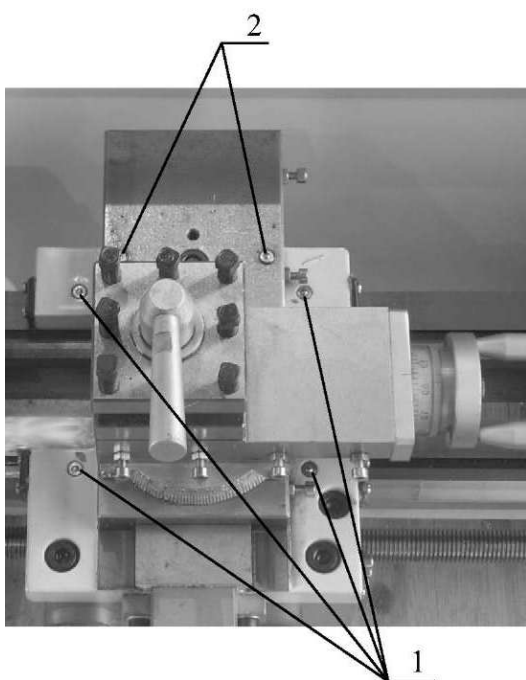


Рис. 13

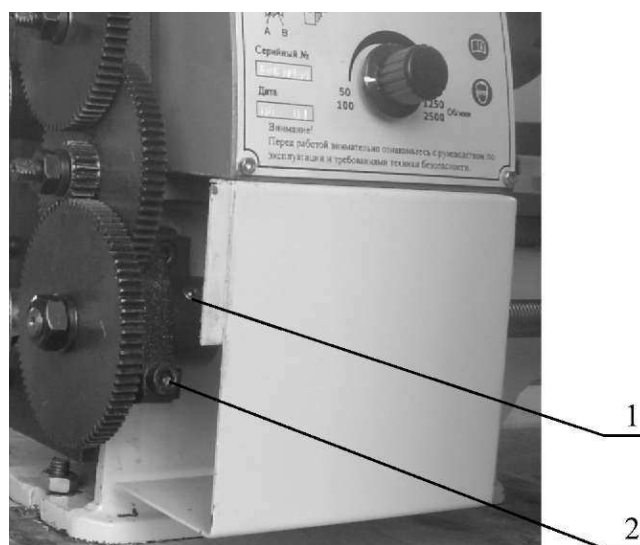


Рис. 14

## 9. ПОДГОТОВКА СТАНКА К РАБОТЕ

### 9.1. Распаковка и установка станка

9.1.1. Резцедержатель 5 (Рис. 4) расположен на подвижной части верхних салазок и обеспечивает закрепление 4-х инструментов. Для извлечения станка из ящика выверните шурупы (саморезы) на нижней части боковых стенок ящика. Снимите колпак ящика с основания.

9.1.2. Проверьте наличие всех принадлежностей станка в соответствии с упаковочным листом или разделом «Комплект поставки» в сопроводительной документации.

9.1.3. Выверните болты, крепящие станок к основанию ящика.

9.1.4. Выберите для станка сухое, хорошо освещенное просторное место (на устойчивой подставке или верстаке), чтобы обеспечить доступ к нему во время обслуживания со всех четырех сторон. Место для установки станка следует выбрать так, чтобы вблизи не было источников вибрации и интенсивного пылеобразования.

9.1.5. Аккуратно снимите станок с дна транспортного ящика и установите его на подготовленное место.



**Внимание!** Категорически запрещается поднимать станок за шпиндель.

9.1.6. Закрепите станок, учитывая размеры его основания (Рис. 2).

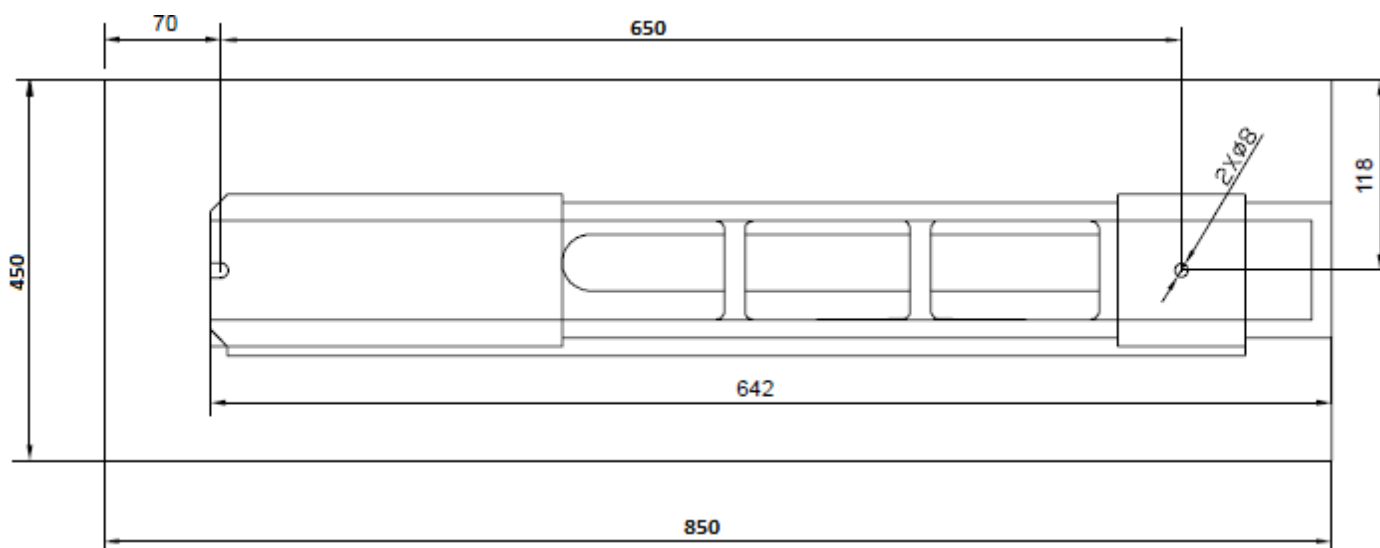


Рис. 15

9.1.7. Температура помещения, в котором установлен станок, должна быть в пределах  $20^{\circ} \pm 10^{\circ}\text{C}$ , влажность – 40...80%. Если станок до распаковки транспортировался или хранился при низкой температуре, необходимо сделать выдержку, чтобы станок приобрел температуру помещения.



**Внимание!** В соответствии с требованиями безопасности расконсервацию станка и принадлежностей следует производить в хорошо проветриваемом помещении, вдали от нагревательных приборов и мест хранения пищевых продуктов. При этом не допускается также пользоваться открытым огнем.

### 9.2. Расконсервация станка

9.2.1. Очистите все законсервированные поверхности ветошью или бязью, смоченной в уайт-спирите или керосине. Не используйте растворитель для красок, бензин или растворитель для лака. Это может повредить окрашенные поверхности.

**9.2.2.** Покройте все неокрашенные нерабочие поверхности станка и принадлежностей тонким слоем машинного масла или технического вазелина.

### 9.3. Подготовка к первоначальному пуску и первоначальный пуск станка

**9.3.1.** Прежде чем приступить к работе на станке проверьте и подтяните все ослабевшие во время транспортировки внешние соединения и крепления.

**9.3.2.** Произведите смазку станка согласно рекомендациям раздела 8 «Смазка станка».

**9.3.3.** Произведите опробование ручных перемещений стола и пиноли, перемещение и поворот шпиндельной головки на всю длину ходов.

**9.3.4.** Настройте станок на предполагаемый вид обработки согласно ниже следующим рекомендациям.



**Внимание!** Во избежание травм категорически запрещается производить наладку и настройку станка, а также какие-либо регулировочные работы при включенном питании системы электрооборудования.

#### Замена (установка) 3-х кулачкового патрона

Патрон крепится на фланце шпинделя. Отверните три установочных винта 2 (Рис. 10), показано только 2 из 3-х со стороны фланца и снимите патрон. При установке совместите риски 1 (Рис. 10) на фланце и на патроне и закрепите патрон, используя тот же самый комплект винтов.

#### Установка инструмента

Установите токарный резец в резцедержатель и надежно закрепите его винтами резцедержателя. При токарной обработке резец склонен к прогибу под действием сил резания. Для нормальной работы необходимо, чтобы резец выступал за резцедержатель не более 1,5 высоты державки резца. Резец выставлен правильно, если вершина режущей кромки его находится на одной линии по высоте с осью вращения обрабатываемой детали. Правильная установка инструмента может быть получена путем сравнения вершины режущей кромки резца с острием центра, установленного в заднюю бабку: они должны находиться на одной линии по высоте. При необходимости для получения нужной высоты используйте стальную регулировочную пластину подкладываемую под державку токарного резца.

#### Изменение диапазона скоростей вращения шпинделя

Отключите станок от источника питания. Отвинтите два крепежных винта 1 (Рис. 17) и снимите защитный кожух 2 (Рис. 17). Переведите клиновой ремень в нужное положение (А или В, Рис. 16). Подтяните натяжной шкив и снова установите кожух.

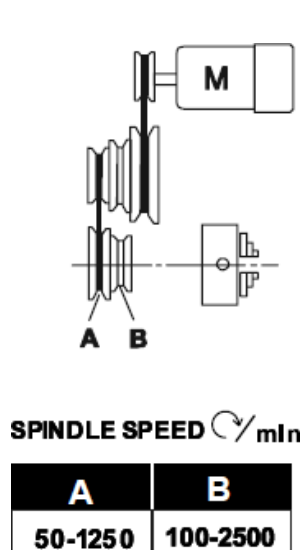


Рис. 16

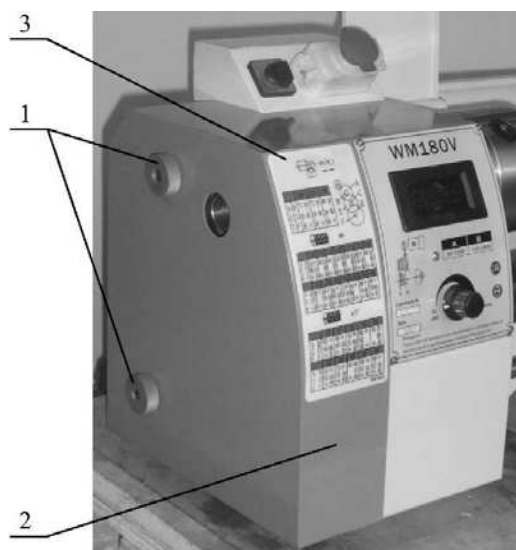


Рис. 17

*Примечание:* предварительное натяжение каждого из ремней должно быть таким, чтобы стрела прогиба ветви ремня посередине между шкивами составляла 3 - 4 мм при усилии, приложенно-

му в точке измерения = 0,5 кг. Натяжение ремней в процессе эксплуатации необходимо периодически контролировать и регулировать, особенно в первые 48 часов работы.

### **Настройка на автоматическую подачу**

Используйте таблицу резьб и подач 3 (Рис. 17), имеющуюся на станке, для выбора подачи или шага резьбы. Подберите передаточные зубчатые колеса в последовательности, необходимой для получения нужной подачи или шага резьбы, если имеющаяся регулировка не соответствует требуемой.

Замена зубчатых колес в коробке передач производится следующим образом:

Отключите станок от источника питания.

Сверните две гайки 1 (Рис. 17) и снимите защитный кожух 2 (Рис. 17).

Ослабьте запорный винт 2 (Рис. 14) на гитаре.

Отведите гитару 3 (Рис. 14) вправо.

Отверните гайку 4 (Рис. 14) ходового винта и гайки 5 (Рис. 14) на осях гитары, снимите зубчатые колеса.

Установите подобранные зубчатые колеса в соответствии с таблицей резьб и подач и закрепите гайками.

Подведите гитару влево, пока у колес не появится зацепление друг с другом.

Заново отрегулируйте зазор, вставив обычный лист бумаги в качестве подручного контрольного средства.

Закрепите гитару запорным винтом 2.

Установите на место защитный кожух передней бабки.



**Внимание! По окончании настройки цепей привода главного движения и привода подач необходимо, во избежание аварии, убедиться, что все винты и гайки надежно затянуты, а все шкивы и зубчатые колеса надежно зафиксированы.**

**9.3.5.** Перед подключением станка к электросети убедитесь в исправности розетки сети и вилки станка.

**9.3.6.** После подключения станка к электросети проверьте действие органов управления станком (см. п. 6.2)

## 9.4. Таблица резьб и подач

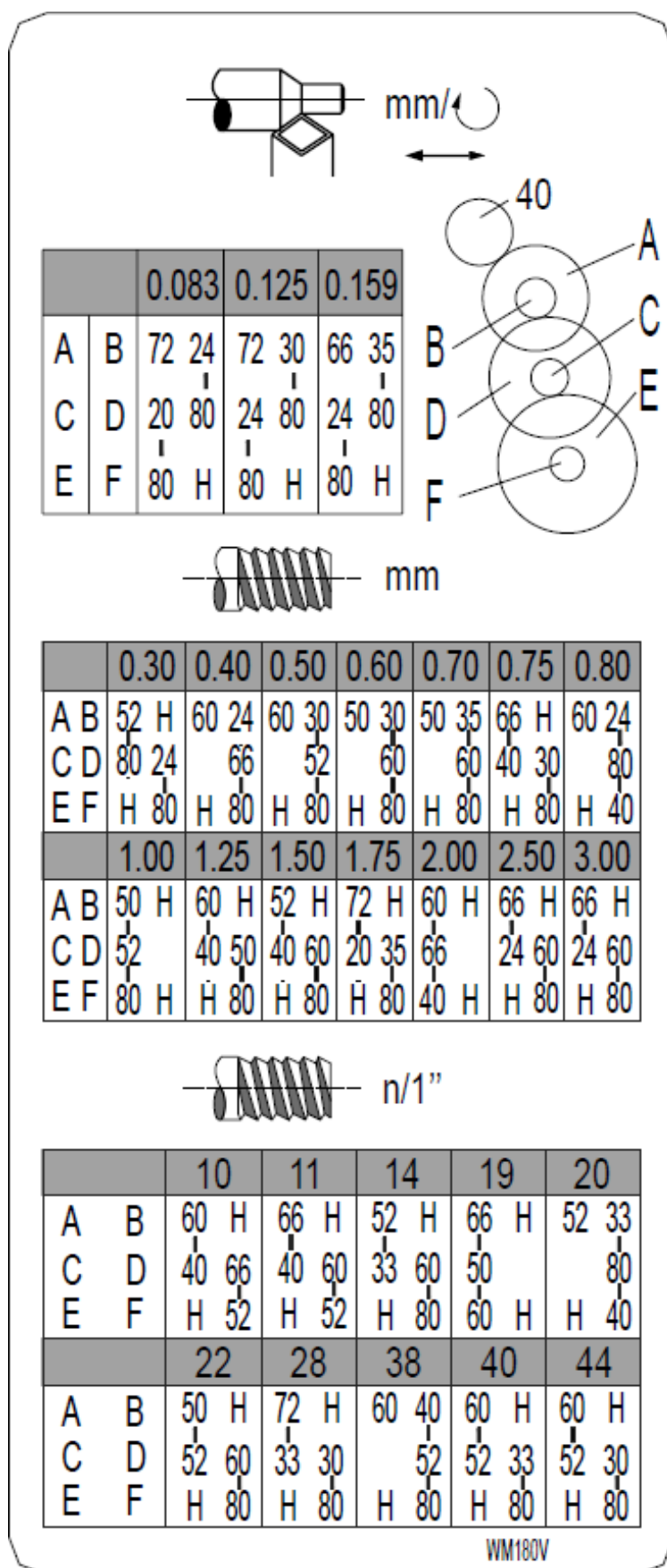


Рис. 16

## 10. ПОРЯДОК РАБОТЫ

Перед началом работы со станком необходимо ознакомиться со всеми эксплуатационными особенностями и правилами безопасности.

### 10.1. Обработка продольной подачей (Рис. 19)

При обработке продольной подачей инструмент перемещается параллельно оси вращения заготовки. Продольная подача может производиться вручную перемещением суппорта или перемещением верхней каретки, либо включением автоматической подачи суппорта. Настройка на глубину резания производится поперечными салазками.

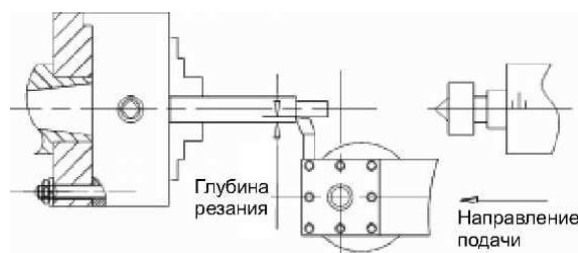


Рис. 19

### 10.2. Обработка поперечной подачей (Рис. 20)

При обработке торцевых поверхностей инструмент перемещается перпендикулярно оси вращения заготовки. Подача производится ручным перемещением поперечных салазок. Настройка на глубину резания производится продольной подачей суппорта или верхней каретки.

### 10.3. Обработка в центрах (Рис. 21)

Для обработки в центрах снимите патрон со шпинделя. Вставьте центр МТ-3 в конус шпинделя, а центр МТ-2 в пиноль задней бабки. Установите заготовку с закрепленным на ней ведущим хомутиком в центра. Ведущий хомутик приводит во вращение заготовку от фланца шпинделя. Схема наладки для обработки заготовки продольной подачей в центрах приведена на рисунке 21:

- Неподвижный центр МТ3 (60°)
- Подвижный центр МТ2 (60°)
- Поводок
- Ведущий хомутик

**Примечание:** При использовании неподвижного центра (для предотвращения перегрева) нанесите на него небольшое количество консистентной смазки.

### 10.4. Обработка конусов с использованием смещения задней бабки

Обработка конических поверхностей может производиться смещением задней бабки. Величина смещения зависит от длины заготовки и от заданной конусности. Выполните смещение задней бабки согласно п. 6.2.8. Установите заготовку с закрепленным на ней ведущим хомутиком в центра. Ведущий хомутик приводит во вращение заготовку от фланца шпинделя. Обработав конус, верните заднюю бабку в исходное положение.

### 10.5. Нарезание резьбы (Рис. 22)

Нарезание наружной резьбы производится в сле-

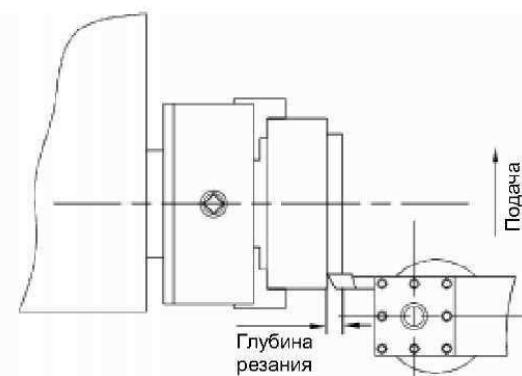


Рис. 20

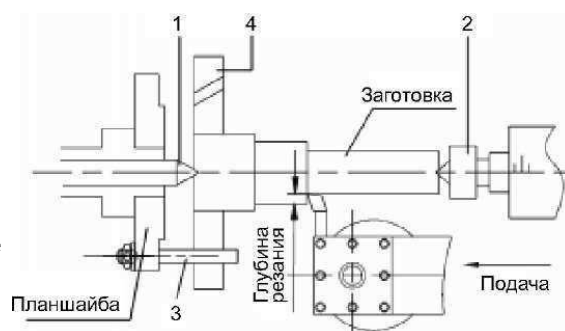


Рис. 21

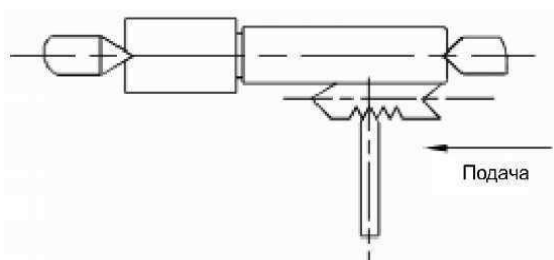


Рис. 22

дующей последовательности:

- Обточите заготовку до наружного диаметра резьбы. На обточенном диаметре в начале резьбы должна быть фаска, а в конце - канавка для выхода резца.
- Настройте станок (механическую продольную подачу, см. п. 9.3.4.) в соответствии с нужным шагом резьбы, число оборотов вращения шпинделя должно быть максимально низким.
- Установите резец в резцедержатель. Резец для нарезания резьбы должен иметь точно такой же профиль, что и нарезаемая резьба, и установлен строго перпендикулярно направлению продольного перемещения, а вершина его режущей кромки должна находиться на уровне оси вращения детали.
- Подведите резец к торцу детали и поперечной подачей выберите необходимую глубину резания.
- Включите станок и включите механическую подачу, резец коснется детали и начнется процесс нарезания резьбы.
- Резьба нарезается за несколько проходов, поэтому в конце каждого прохода резец должен выводиться из резьбы полностью (при помощи поперечных салазок).
- Когда первый проход будет сделан, остановите станок, отключив вращение шпинделя, одновременно отведите инструмент от детали. Механическую подачу не отключайте. Включите двигатель с вращением в противоположном направлении, чтобы резец вернулся в первоначальное положение.
- Остановите станок и установите резец на нужную глубину для продолжения нарезания резьбы перемещением поперечных салазок.

Перед каждым проходом смещайте верхнюю поворотную каретку на 0,2 - 0,3 мм влево или вправо поочередно, чтобы работа проводилась одной режущей кромкой резца. Таким образом, резец будет обрабатывать только одну сторону профиля резьбы при каждом проходе. Повторите проходы пока резьба не будет полностью нарезана.

## 11. ТЕХНИЧЕСКОЕ ОБСЛУЖИВАНИЕ СТАНКА

### 11.1. Профилактическое обслуживание

Во время эксплуатации необходимо проводить профилактические мероприятия по техническому обслуживанию станка, чтобы сохранить его точностные характеристики и длительный срок службы.

Регулярно производите смазку станка согласно рекомендациям раздела 7 настоящего Руководства.

При работе своевременно убирайте стружку с направляющих и ходового винта, следите, чтобы стружка не попадала в конус шпинделя и между суппортом и направляющими станины.

Каждый раз после работы уберите стружку, очистите все части станка и смажьте все неокрашенные поверхности для предотвращения коррозии. Старая загустевшая смазка должна своевременно удаляться.

При обнаружении неисправностей или повреждений немедленно примите меры для их устранения.

*Примечание:* При выполнении очистки, профилактики или ремонта отсоедините станок от источника питания. Ремонт станка может выполняться только квалифицированным персоналом с соответствующим механическим и электротехническим образованием. Не удаляйте стружку голыми руками, острые края стружки могут поранить руки. Не используйте для очистки, легко воспламеняющиеся жидкости или жидкости с ядовитыми испарениями! При очистке защищайте электрическую часть (двигатель, переключатели, электроразъемы и т.п.) от попадания влаги. Масло, смазка и чистящие средства загрязняют окружающую среду, и их утилизация с обычным мусором или через канализацию недопустима, утилизируйте эти вещества в соответствии с местным



природоохранным законодательством. Ветошь загрязненная маслом, смазкой и чистящими средствами, легко воспламеняется. Соберите загрязненную ветошь в закрытую емкость и утилизируйте ее в соответствии с местным природоохранным законодательством, не складывайте ее с обычным мусором!

## **11.2. Регулирование отдельных узлов**

Все узлы станка прошли регулировку на предприятии -изготовителе и поэтому без особой надобности регулировать их самостоятельно не рекомендуется.

Но через некоторое время после начала эксплуатации некоторым элементам станка может потребоваться регулировка. Ниже приведены рекомендации по наиболее характерным способам регулировки.

### **11.2.1. Подшипники шпинделя**

Подшипники шпинделя регулируются на заводе -изготовителе. Если после длительной эксплуатации у шпинделя появляется люфт, то необходимо отрегулировать зазоры в подшипниках.

Ослабьте внешнюю шлицевую гайку 6 (Рис. 14). Затягивайте внутреннюю шлицевую гайку 6, пока не выберете люфт. При этом шпиндель должен свободно вращаться. Затяните снова внешнюю гайку 6, не нарушая регулировку.



**Внимание!** Чрезмерное усилие при затягивании или чрезмерный натяг могут привести к повреждению подшипников.

### **11.2.2. Регулировка каретки суппорта**

Прижимные планки установлены с двух сторон на нижней плоскости каретки и закреплены винтами. Для уменьшения зазора между прижимными планками и направляющими станины, отверните винты, снимите прижимные планки и перешлифуйте их. Установите на место прижимные планки, закрепите винтами и проверьте перемещение суппорта вращением маховика, перемещение должно быть плавным без заеданий.

### **11.2.3. Регулировка поперечных салазок**

У поперечных салазок имеется клин 7 (Рис. 4) через который регулируется зазор при помощи четырех винтов 8 (Рис. 4). Ослабьте контргайки 9 (Рис. 4) и затягивайте винты 8 пока салазки не станут перемещаться без люфта, но свободно. Для фиксации результата регулировки затяните контргайки 9.

### **11.2.4. Регулировка верхних салазок**

У верхней каретки имеется клин, через который регулируется зазор при помощи четырех винтов 10 (Рис. 4). Ослабьте контргайки 11 (Рис. 4) и затягивайте винты 10 пока салазки не станут перемещаться без люфта, но свободно. Для фиксации результата регулировки затяните контргайки 11.

### **11.2.5. Регулировка включения маточной гайки**

Люфт в направляющих перемещения полугаек маточной гайки может быть отрегулирован винтами 12 (Рис. 4). Ослабьте контргайки 13 (Рис. 4) на правой стороне фартука и регулируйте винтами 12 зазор в направляющих, пока обе полугайки не станут перемещаться без люфта, но свободно. Затяните контргайки 13.

## 12. ПОИСК НЕИСПРАВНОСТЕЙ

Неисправность	Возможная причина	Рекомендации
Поверхность обработанной детали имеет повышенную шероховатость	Тупой резец Резец вибрирует Слишком большая подача Радиус на режущей кромке инструмента слишком мал	Заточите резец Уменьшите вылет резца Уменьшите подачу Увеличьте радиус (переточите резец)
Обрабатываемая деталь имеет конусную форму	Несоосность центров шпинделя и задней бабки (смещение бабки) Не параллельное перемещение верхней каретки (при работе верхней кареткой)	Установите заднюю бабку соосно со шпинделем Выставьте перемещение верхней каретки параллельно оси вращения шпинделя
Станок вибрирует	Слишком большая подача Люфт переднего подшипника шпинделя	Уменьшите подачу Отрегулируйте подшипник
Центра греются	Пережата деталь в центрах	Ослабьте центр задней бабки
Инструмент быстро тупится	Большая скорость обработки Большая толщина снимаемого слоя (глубина резания) Недостаточное охлаждение инструмента	Уменьшите скорость обработки Уменьшите глубину резания  Обеспечьте охлаждение инструмента
Большой износ задней поверхности режущей кромки резца	Задний угол слишком мал Резец неправильно выставлен по отношению к оси центров	Увеличьте задний угол (переточите резец) Переустановите резец по высоте центров
Режущая кромка резца скалывается	Слишком острый угол режущей кромки (перегрев резца) Появляются трещины из-за неравномерного охлаждения Люфт переднего подшипника шпинделя (вибрация)	Увеличить угол режущей кромки (переточите резец) Обеспечьте равномерное охлаждение резца Устраните люфт подшипника шпинделя
Не соответствуют размеры нарезаемой резьбы	Неправильно установлен или неправильно заточен резец Не соответствует шаг резьбы Не соответствует диаметр резьбы	: аточите резец в соответствии с профилем резьбы. Установите резец по высоте и относительно обрабатываемой детали. Перенастройте станок Обточите заготовку до нужного диаметра
Шпиндель не вращается	Заблокирован выключатель экстренной остановки	Разблокируйте выключатель экстренной остановки

### **13. ГАРАНТИИ ИЗГОТОВИТЕЛЯ**

**13.1.** «Darxton, ООО Класс точности» гарантирует соответствие станка установленным требованиям в течение 12 месяцев с даты продажи станка конечному Потребителю и производит замену вышедших из строя деталей при условии соблюдения Потребителем правил хранения и эксплуатации станка. Дата продажи станка должна быть зафиксирована в Гарантийном талоне и подтверждена печатью продавца.

**13.2.** Если в Талоне на Гарантийное обслуживание не указана дата продажи станка конечному потребителю или не подтверждена печатью организации, продавшей станок, гарантийный период исчисляется с момента отгрузки со склада «Darxton, ООО Класс точности».

**13.3.** В случае возникновения неисправности станка Потребитель оформляет ПРЕТЕНЗИЮ с подробным описанием неисправности. В случае необходимости к Претензии прикладываются фотографии вышедших из строя деталей и узлов.

**13.4.** Претензия вместе с копией Гарантийного Талона направляется в адрес Сервисного центра «Darxton, ООО Класс точности»: 394026, г. Воронеж просп. Труда, 48Ф.

Тел: +7 (343) 318-01-80

E-mail: [info@darxton.ru](mailto:info@darxton.ru)

### **14. УПАКОВКА**

**14.1.** Собранный и укомплектованный согласно разделу «Комплект поставки» станок, прилагаемые к нему сменные части и инструмент, упаковываются в тару, обеспечивающую их сохранность при транспортировании и хранении.

**14.2.** Прилагаемая к станку техническая и сопроводительная документация герметично упаковывается в пакет из полиэтиленовой пленки по ГОСТ 10354 -82 или поливинилхлоридной пленки по ГОСТ 16271 -79 и укладывается в упаковочный ящик.

### **15. ТРАНСПОРТИРОВАНИЕ**

**15.1.** Станок в упаковке предприятия - изготовителя может транспортироваться всеми видами закрытого транспорта в соответствии с правилами перевозки грузов, действующими на транспорте данного вида, и указаниями транспортной маркировки.

**15.2.** Погрузочно - разгрузочные работы должны осуществляться в соответствии с транспортной маркировкой по ГОСТ 14192-96.

При погрузочно - разгрузочных работах и транспортировании упакованного станка расположение канатов необходимо производить в соответствии с обозначением мест строповки на упаковочном ящике. При транспортировке краном канат должен быть выбран с учетом веса брутто упакованного станка.

К строповке допускаются лица, аттестованные на проведение погрузочно - разгрузочных работ и прошедшие инструктаж по технике безопасности.

При погрузочно - разгрузочных работах необходимо принять меры, исключающие повреждение станка (не допускать удары, резкие толчки). При транспортировании упакованный станок должен быть надежно закреплен на транспортном средстве. Условия транспортирования в части воздействия механических факторов по ГОСТ 23170-78.

Условия транспортирования и хранения в части воздействия климатических факторов (навесы или помещения где колебания температуры и влажности воздуха несущественно отличаются от колебаний на открытом воздухе) в макроклиматических районах с умеренным и холодным климатом - от минус 50° до плюс 50°С.

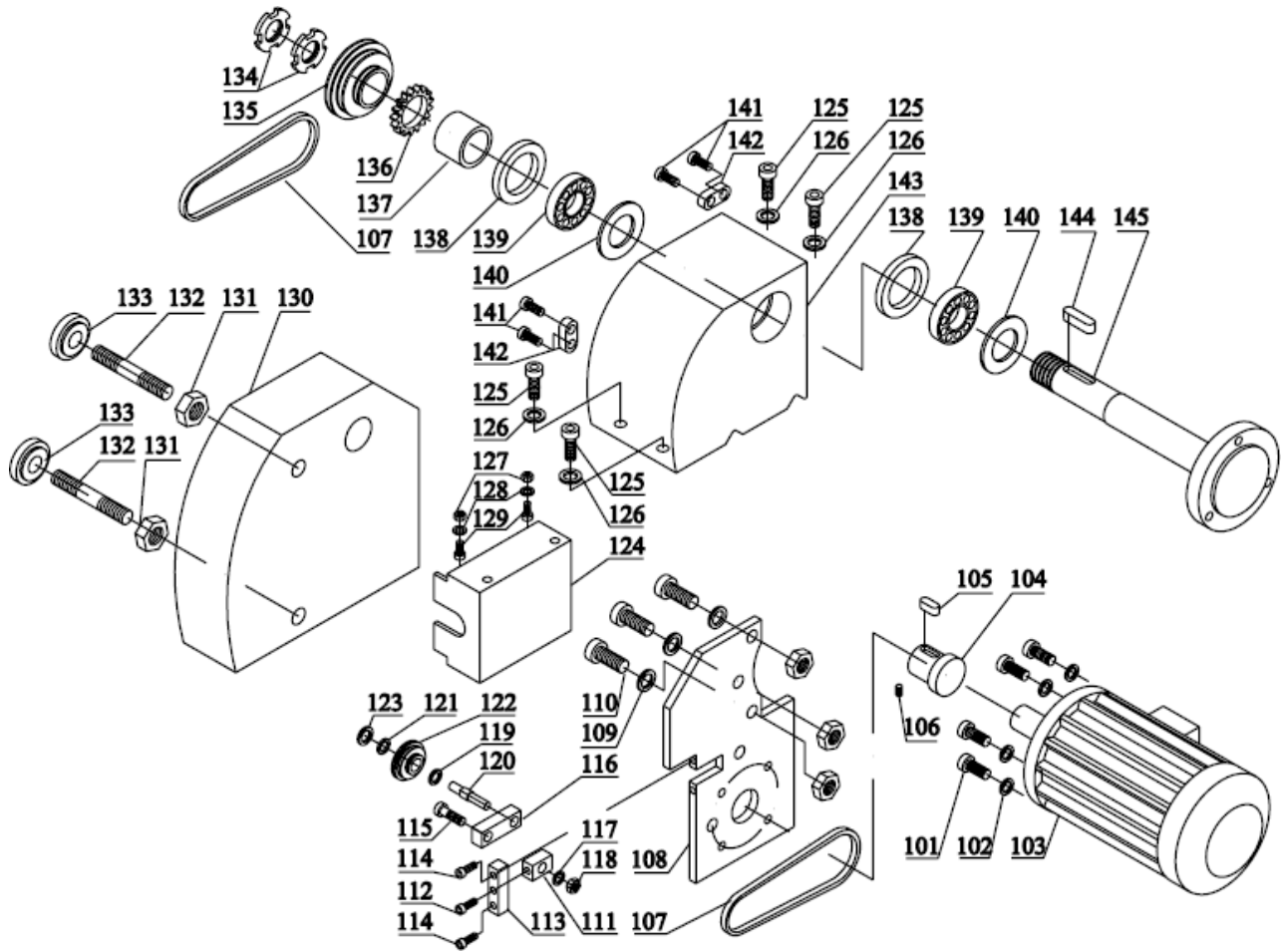
### **16. СВЕДЕНИЯ ОБ УТИЛИЗАЦИИ**

Станок по истечении срока службы должен быть утилизирован в соответствии с местным природоохранным законодательством.

## УСТРОЙСТВО ОСНОВНЫХ УЗЛОВ СТАНКА

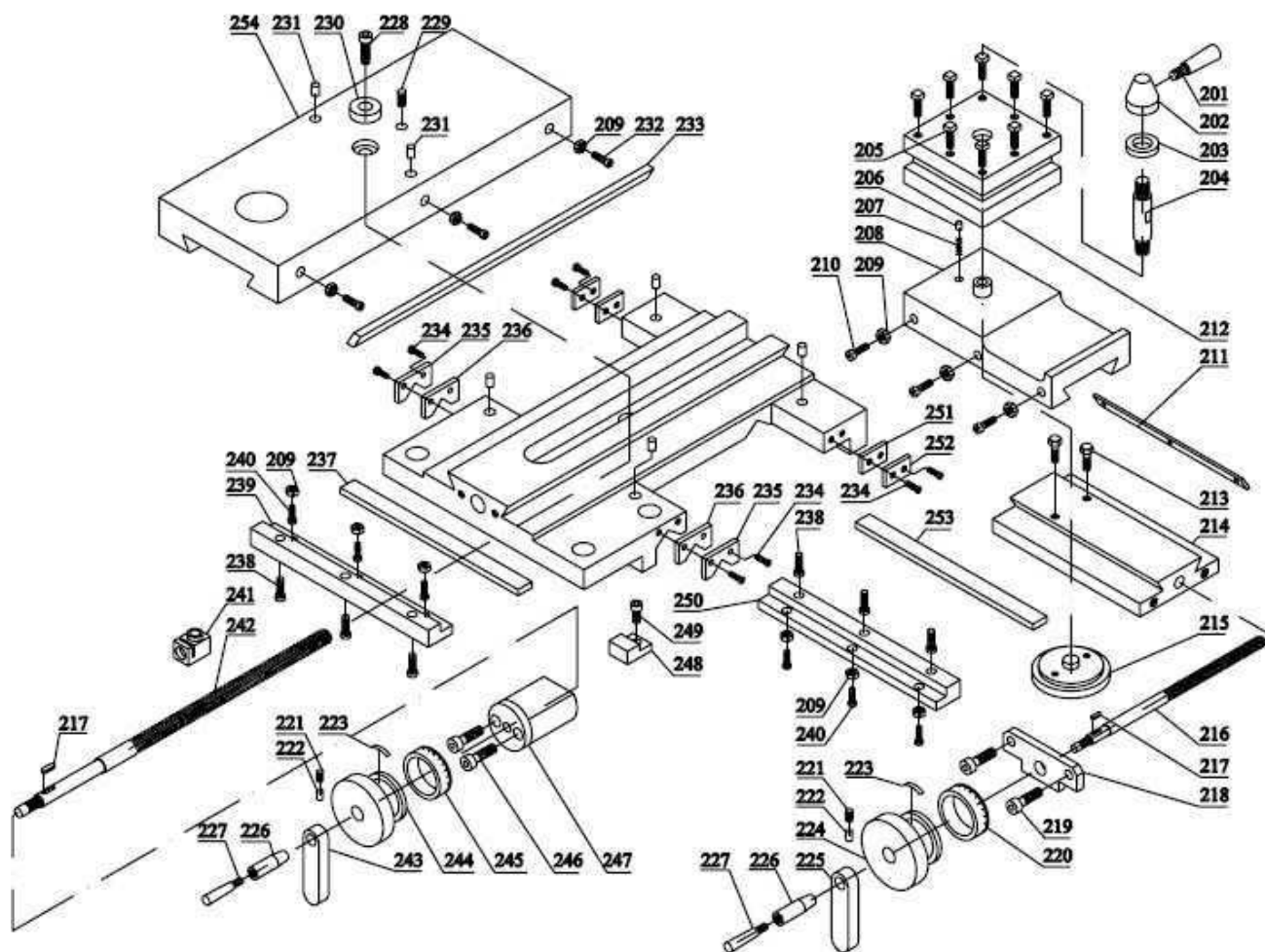


### СБОРКА ПЕРЕДНЕЙ БАБКИ



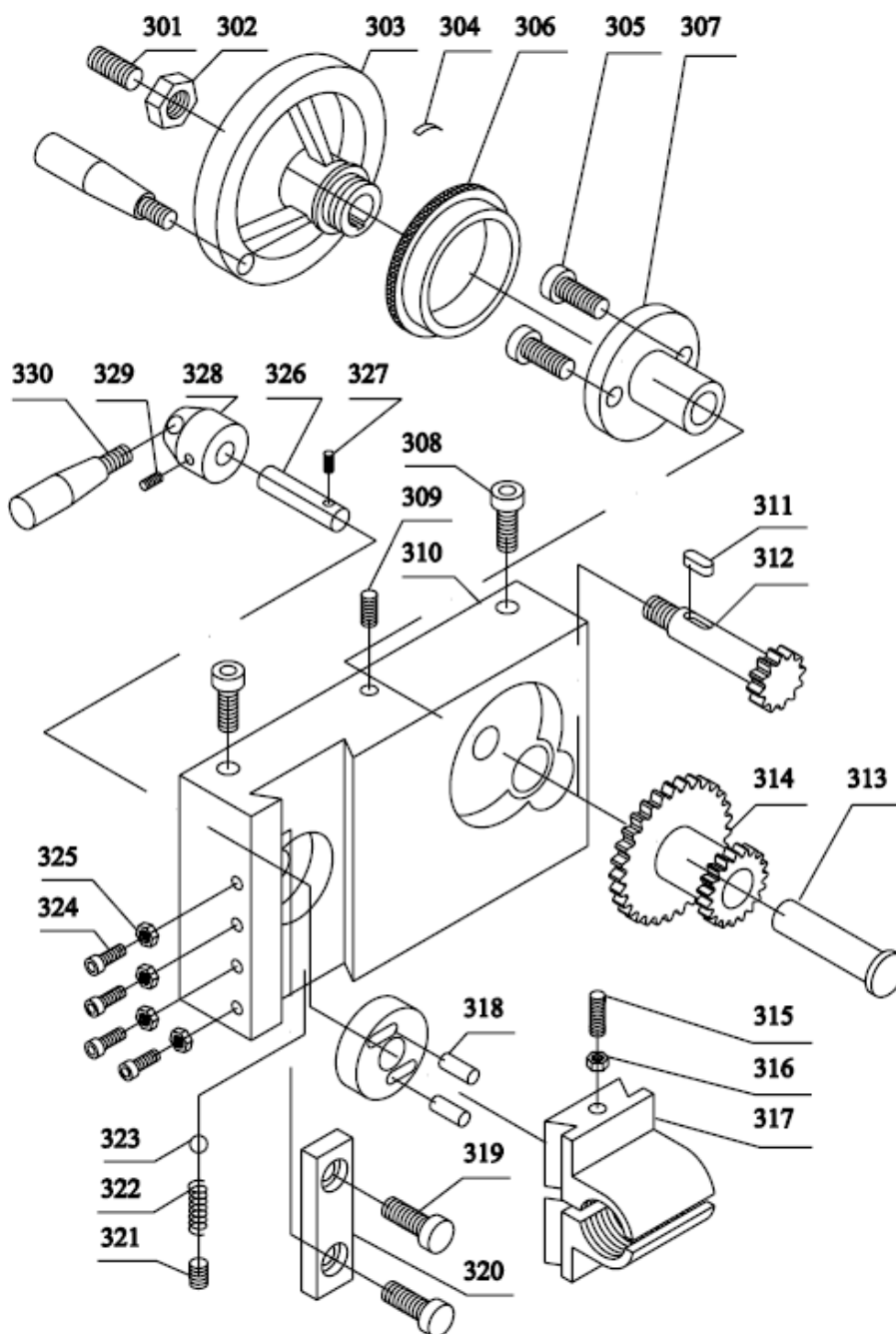
Обозначение	Наименование	Количество	Примечания
101	Винт	4	M5x25
102	Шайба	4	
103	Двигатель	1	83ZY005A
104	Муфта	1	
105	Шпонка	1	A4x4x20
106	Винт	1	M6x8
107	Ремень	2	Gates-5M-360
108	Пластина кронштейна	1	
109	Шайба	3	8
110	Винт	3	M8x20
111	Блок	1	
112	Винт	3	M6x30
113	Блок	1	
114	Винт	2	M6x20
115	Болт	1	
116	Блок	1	
117	Шайба	1	
118	Гайка	1	
119	Пружинное кольцо	1	08x0.8
120	Шпилька	1	
121	Подшипник	1	
122	Шкив	1	
123	Пружинное кольцо	1	022x1
124	Крышка	1	
125	Винт	4	M8x25
126	Шайба	4	8
127	Гайка	2	M8
128	Шайба	2	8
129	Винт	2	M8
130	Кожух ремня	1	
131	Гайка	2	M10
132	Шпилька	2	M10x60
133	Гайка	2	M10
134	Гайка	2	M27x1
135	Шкив шпинделя	1	
136	Зубчатое колесо	1	40T
137	Сепаратор	1	
138	Прокладка	1	
139	Подшипник	1	30206
140	Прокладка	1	
141	Винт		M4x10
142	Блок	1	
143	Передняя бабка	1	
144	Шпонка	1	A3x3x15
145	Шпиндель	1	

## СБОРКА ВЕРХНЕЙ КАРЕТКИ, ПОПЕРЕЧНЫХ САЛАЗОК И СУППОРТА



Поз.	Наименование	Кол-во	Примечания	Поз.	Наименование	Кол-во	Примечания
201	Рукоятка	1		228	Винт	1	M4x8
202	Основание рукоятки	1		229	Винт	1	M5x10
203	Шайба	1		230	Втулка	1	
204	Шпилька	1		231	Лубрикатор	2	05
205	Винт	1	M6x25	232	Винт	3	M4x20
206	Фиксатор	1		233	Клин	1	
207	Пружина	1	5x10x1	234	Винт	8	
208	Салазки верхней каретки	1		235	Крышка грязеъемника	2	
209	Гайка		M4	236	Грязеъемник	2	
210	Винт		M4x14	237	Клин	1	
211	Клин	1		238	Винт	6	M5x10
212	Верхнее основание	1		239	Направляющие	1	
213	Винт	1	M5x30	240	Винт	6	M4x10
214	Основание салазок	1	M6x20	241	Гайка	1	
215	Основание лимба	1		242	Ходовой винт	1	
216	Ходовой винт	1		243	Блок рукоятки	1	
217	Шпонка	1	3x12	244	Маховик	1	
218	Кронштейн	1		245	Лимб	1	
219	Винт	2	M5x12	246	Винт	2	M6x50
220	Лимб	1		247	Кронштейн	1	
221	Винт	2		248	Зажимной блок	1	
222	Шпилька	2		249	Винт	1	
223	Пружина	2		250	Направляющие	1	
224	Маховик	1		251	Грязеъемник	2	
225	Блок рукоятки	1		252	Крышка грязеъемника	2	
226	Втулка рукоятки	2		253	Клин	1	
227	Рукоятка	2		254	Поперечный суппорт	1	

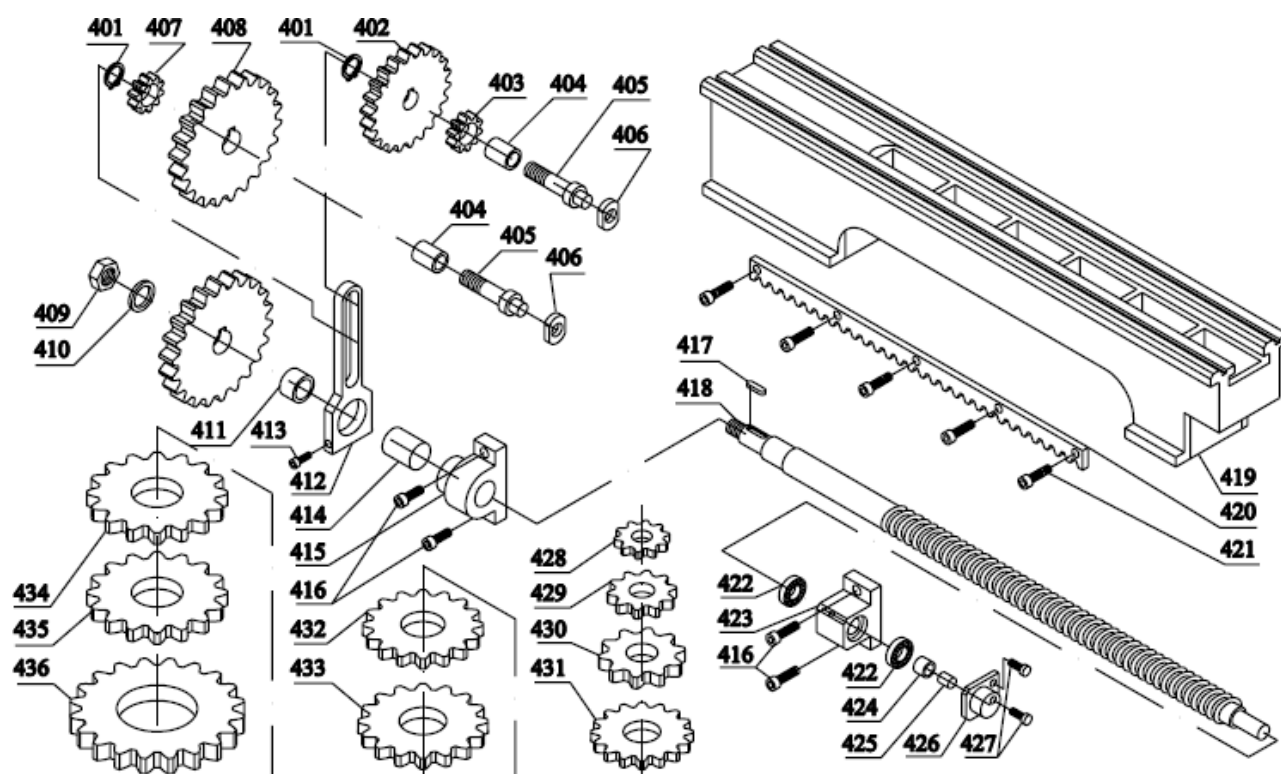
## СБОРКА ФАРТУКА



Поз.	Наименование	Кол-во	Примечания	Поз.	Наименование	Кол-во	Примечания
301	Винт	1	M8x8	317	Полугайка	2	
302	Гайка	1	M8	318	Штифт	2	04x10
303	Маховик	1		319	Винт	2	M4x10
304	Пружина	1		320	Блок	1	
305	Винт		M5x10	321	Винт	1	M6x8
306	Кольцо	1		322	Пружина	1	0.6x03.5x12
307	Кронштейн	1		323	Шарик	2	04.5
308	Винт		M8x25	324	Винт	4	M4x12
309	Винт	1	M5x8	325	Гайка	4	M4
310	Фартук	1		326	Вал	1	
311	Шпонка	1	A3x3x8	327	Штифт	2	03x30
312	Вал-шестерня	1	14T	328	Корпус рукоятки	1	
313	Ось	1		329	Винт	1	M5x6
314	Блок шестерен	1	44/21T	330	Рукоятка	1	
315	Винт	1	M4x35	331	Рукоятка	1	
316	Гайка	1	M4				

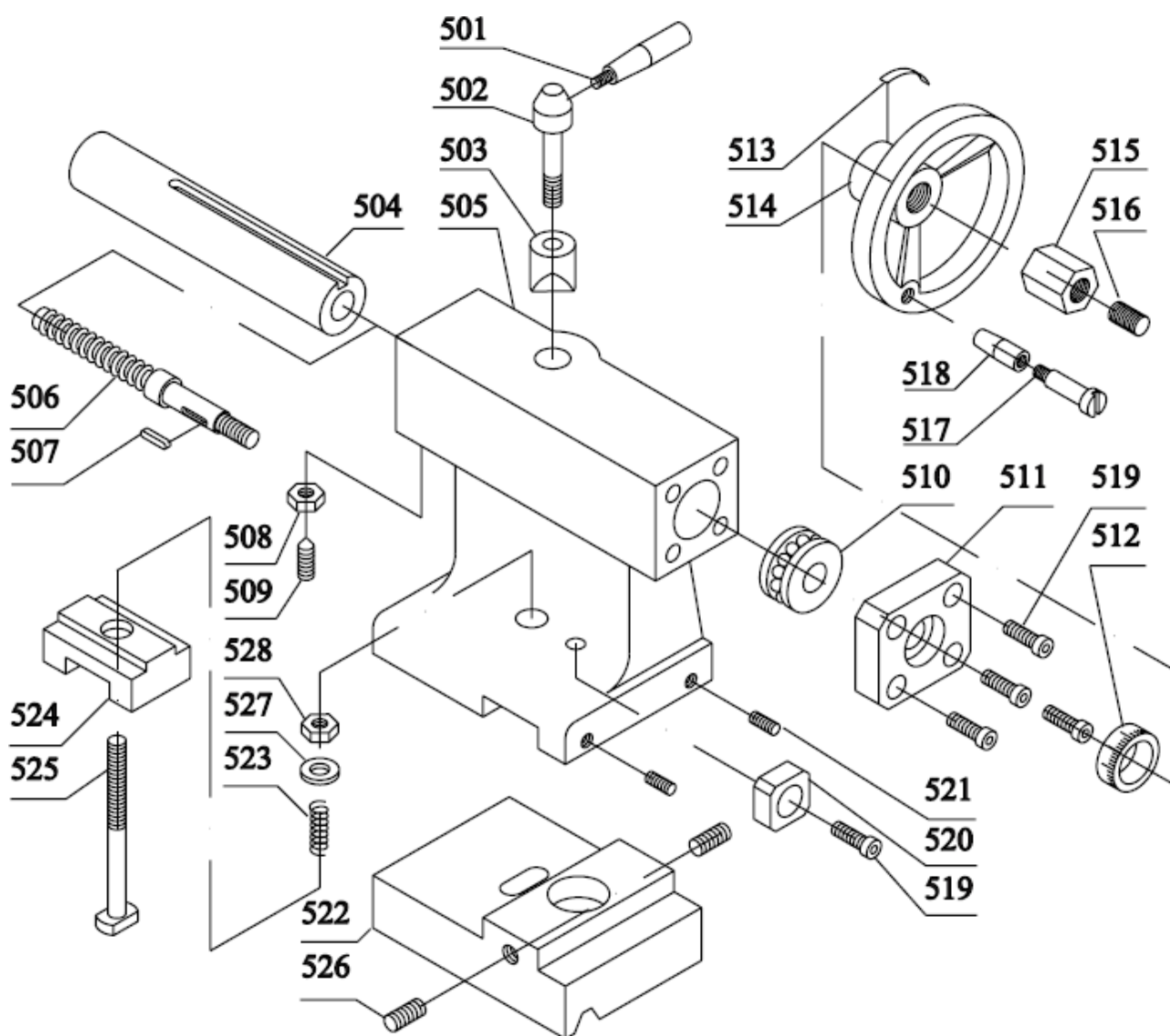


## СМЕННЫЕ ШЕСТЕРНИ, СБОРКА СТАНИНЫ



Поз.	Наименование	Кол-во	Примечания	Поз.	Наименование	Кол-во	Примечания
401	Пружинное кольцо	2		419	Станина	1	
402	Зубчатое колесо	1	60Т	420	Зубчатая рейка	1	
403	Зубчатое колесо	1	20Т	421	Винт		M2x12
404	Втулка	1		422	Подшипник		51100
405	Ось	1		423	Правый упор	1	
406	Гайка	1	M8	424	Гайка	1	
407	Зубчатое колесо	1	24Т	425	Винт	1	M8x6
408	Зубчатое колесо	1	80Т	426	Крышка	1	
409	Гайка	1	M10	427	Винт		M4x12
410	Шайба	1	10	428	Зубчатое колесо	1	25Т
411	Втулка	1		429	Зубчатое колесо	1	30Т
412	Рамка	1		430	Зубчатое колесо	1	33Т
413	Винт	1	M6x35	431	Зубчатое колесо	1	35Т
414	Втулка	1		432	Зубчатое колесо	1	40Т
415	Левый упор	1		433	Зубчатое колесо	1	45Т
416	Винт		M6x14	434	Зубчатое колесо	1	50Т
417	Шпонка	1	A3x3x16	435	Зубчатое колесо	1	52Т
418	Ходовой винт	1		436	Зубчатое колесо	1	66Т

## СБОРКА ЗАДНЕЙ БАБКИ



Поз.	Наименование	Кол-во	Примечания	Поз.	Наименование	Кол-во	Примечания
501	Рукоятка	1		515	Гайка	1	M8
502	Основание рукоятки	1		516	Винт	1	M8×6
503	Фиксирующая	1		517	Винт рукоятки	1	
504	Пиноль	1		518	Рукоятка	1	
505	Задняя бабка	1		519	Винт	4	M5×12
506	Ходовой винт	1		520	Регулировочный	1	
507	Шпонка	1	A3×3×8	521	Винт	2	M6×12
508	Гайка	1	M6	522	Основание	1	
509	Винт	1	M6×14	523	Пружина	1	
510	Подшипник	1	51100	524	Прижимной блок	1	
511	Корпус	1		525	Болт	1	M10×70
512	Лимб	1		526	Винт	2	M6×16
513	Пружина	1		527	Шайба	1	Ø10
514	Маховик	1		528	Гайка	1	M10